

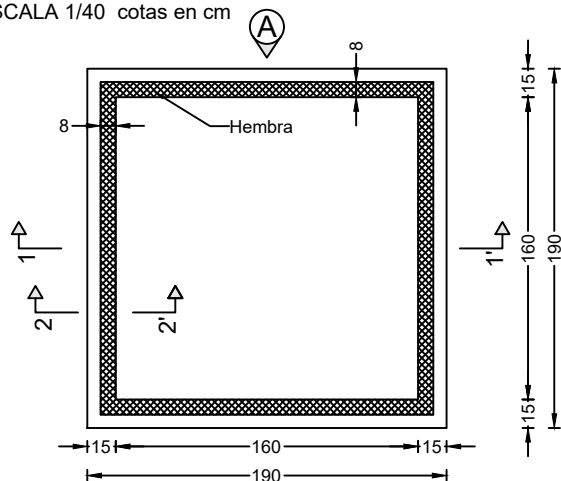
# PREFADUR, S.L.

Pol. Peña Blanca, Parcela 1. 18657. Nigüelas (Granada)  
Tel. 958 780 640; Fax 958 780 640

## ARQUETA 160X160X50 CON FONDO

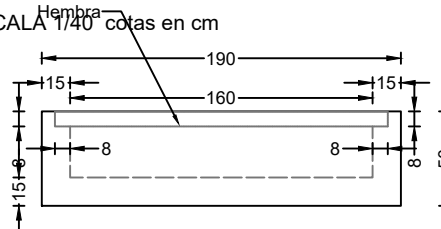
### PLANTA

ESCALA 1/40 cotas en cm



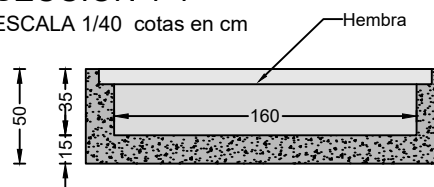
### VISTA A

ESCALA 1/40 cotas en cm



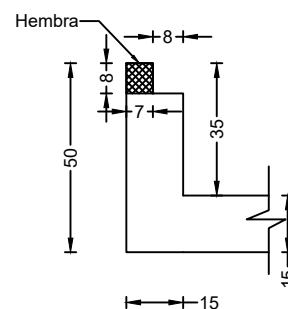
### SECCIÓN 1-1'

ESCALA 1/40 cotas en cm



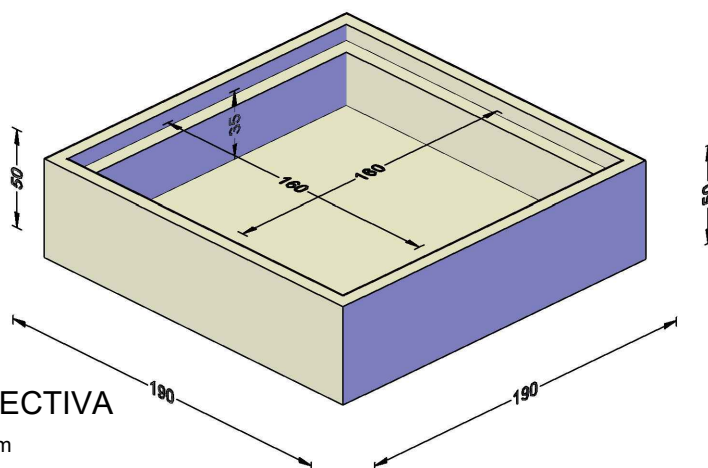
### SECCIÓN 2-2'

ESCALA 1/20 cotas en cm



### PERSPECTIVA

Cotas en cm



## CARACTERÍSTICAS TÉCNICAS

ARQUETA CON FONDO	160X160X50
TIPO DE HORMIGÓN	HA-30
TIPO DE CEMENTO	CEM I 52,5 R
PESO (Kg / Unidad)	2260 Kg
ARMADURA	#15×15 Ø8 mm