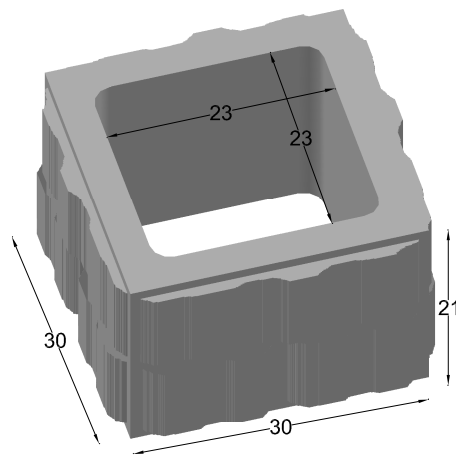
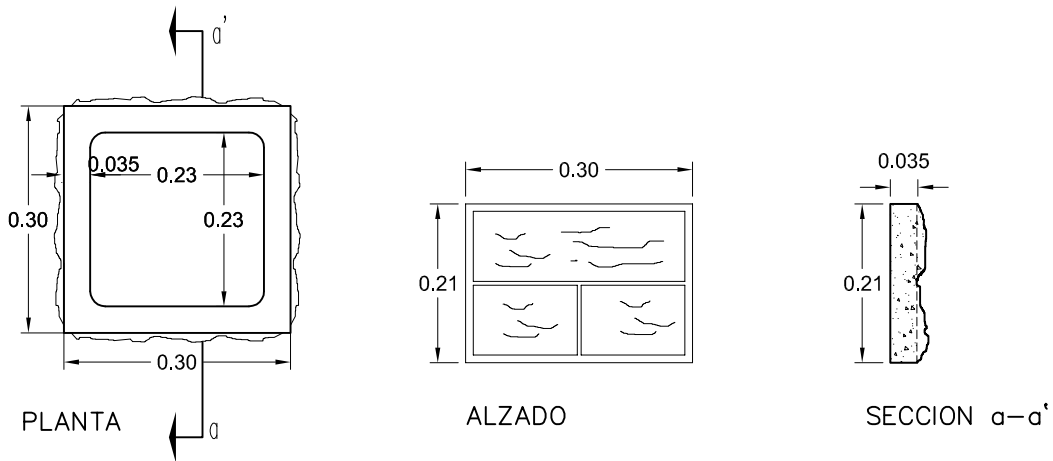


PREFADUR, S.L.

Pol. Peña Blanca, Parcela 1. 18657. Nigüelas (Granada)
Tel. 958 780 640; Fax 958 780 640

CELOSIA CUADRADA DE HORMIGÓN RUGOSA 30 x 30 x 21 cm.



PERSPECTIVA
cotas en cm.

ESCALA 1/10 cotas en m.

CARACTERÍSTICAS TÉCNICAS:

CELOSIA CUADRADA DE HORMIGÓN RUGOSA	30 x 30 x 21 cm.
TIPO DE HORMIGÓN	HM-250
TIPO DE CEMENTO	CEM-I-42,5 R FYM
PESO (kg/ Unidad)	20 Kg.