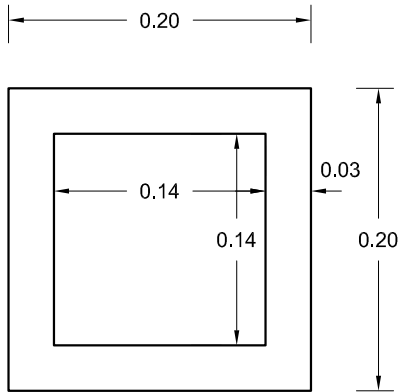


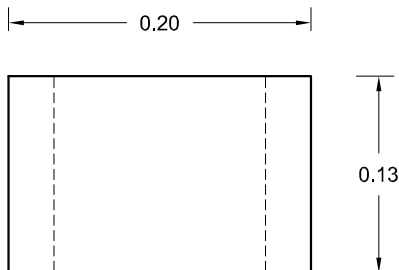
PREFADUR, S.L.

Pol. Peña Blanca, Parcela 1. 18657. Nigüelas (Granada)
Tel. 958 780 640; Fax 958 780 640

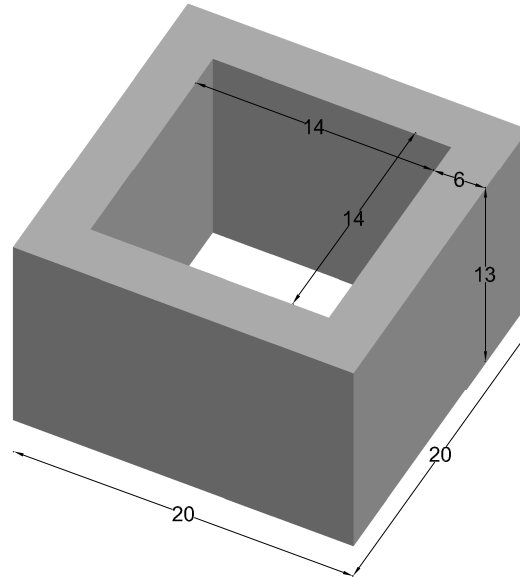
CELOSIA CUADRADA DE HORMIGÓN 20 x 20 x 13 cm.



PLANTA



ALZADO



PERSPECTIVA
cotas en cm.

ESCALA 1/5 cotas en m.

CARACTERÍSTICAS TÉCNICAS:

CELOSIA CUADRADA DE HORMIGÓN	20 x 20 x 13 cm.
TIPO DE HORMIGÓN	HM-250
TIPO DE CEMENTO	CEM-I-42,5 R FYM
PESO (kg/ Unidad)	6,60 Kg.