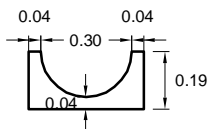


# PREFADUR, S.L.

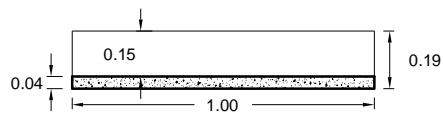
Pol. Peña Blanca, Parcela 1. 18657. Nigüelas (Granada)  
Tel. 958 780 640; Fax 958 780 640

## CANAL MEDIA CAÑA

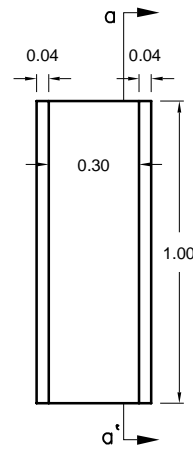
100 x 30 x 15



VISTA A

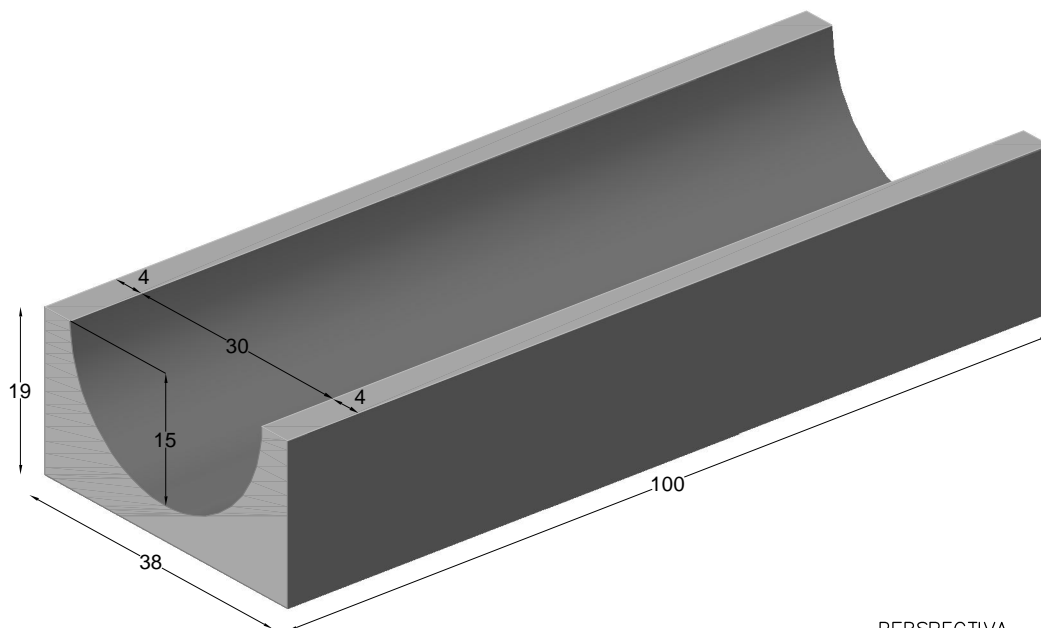


SECCION a-a'



PLANTA

ESCALA 1/25 cotas en m.



VISTA A

PERSPECTIVA  
cotas en cm.

## CARACTERÍSTICAS TÉCNICAS:

CANAL MEDIA CAÑA	100 x 30 X 15
TIPO DE HORMIGÓN	HM-250
TIPO DE CEMENTO	CEM-I-42,5 R FYM
PESO (kg/ Unidad)	92.25 kg