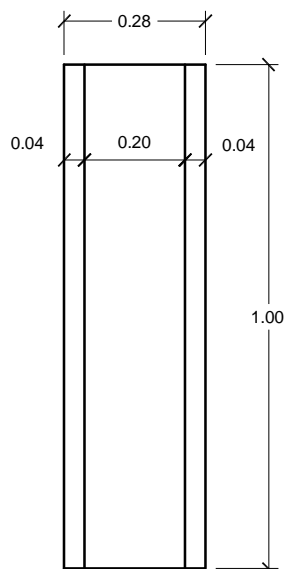


PREFADUR, S.L.

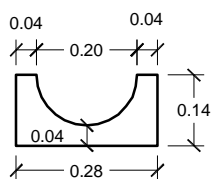
Pol. Peña Blanca, Parcela 1. 18657. Nigüelas (Granada)
Tel. 958 780 640; Fax 958 780 640

CANAL SIN MACHIEMBRAR

14 x 20 x 100 LONGITUD

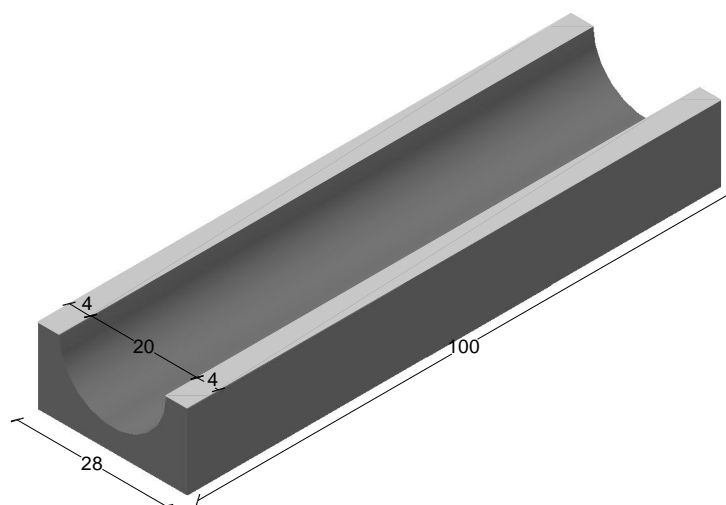


PLANTA



VISTA A

ESCALA 1/15 cotas en m.



VISTA A

PERSPECTIVA
cotas en cm.

CARACTERÍSTICAS TÉCNICAS:

CANAL SIN MACHIEMBRAR	14 x 20 x 100 LONGITUD
TIPO DE HORMIGÓN	HM-250
TIPO DE CEMENTO	CEM-I-42,5 R FYM
PESO (kg/ Unidad)	58.75 kg