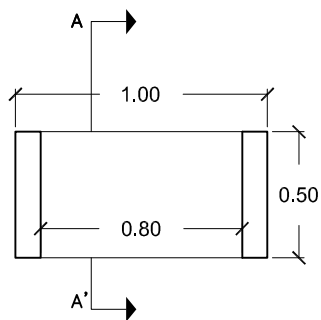


PREFADUR, S.L.

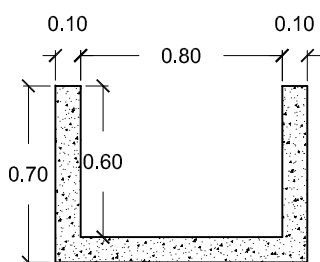
Pol. Peña Blanca, Parcela 1. 18657. Nigüelas (Granada)
Tel. 958 780 640; Fax 958 780 640

CANAL

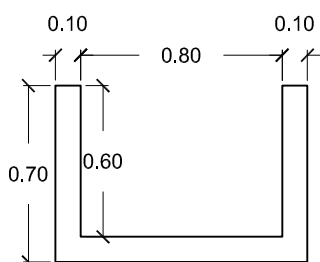
80 x 60 x 50 LONGITUD



PLANTA

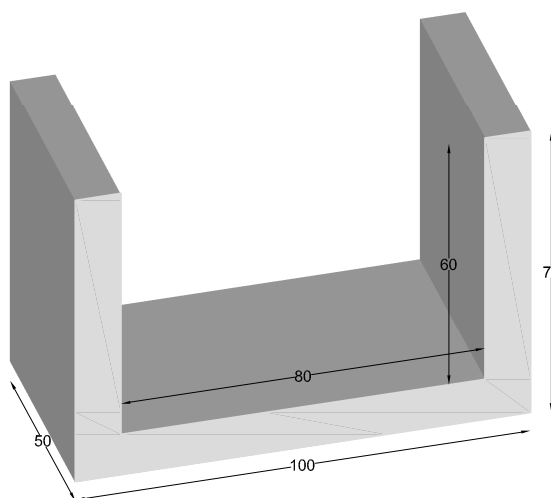


SECCION A-A'



VISTA A

ESCALA 1/30 cotas en m.



PERSPECTIVA
cotas en cm.

↑
VISTA A

CARACTERISTICAS TÉCNICAS:

CANAL	80 x 60 x 50 LONGITUD
TIPO DE HORMIGÓN	HM-250
TIPO DE CEMENTO	CEM-I-42,5 R FYM
PESO (kg/ Unidad)	275 kg