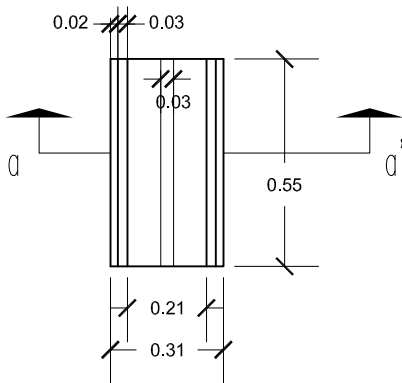


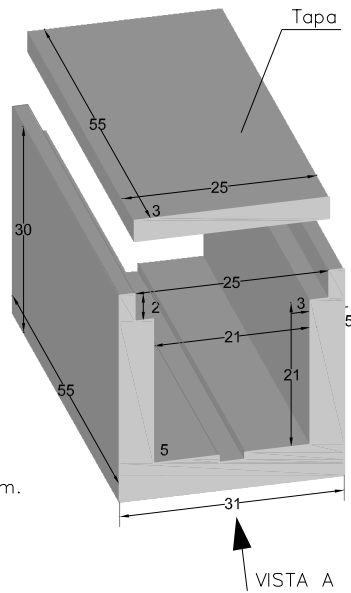
PREFADUR, S.L.

Pol. Peña Blanca, Parcela 1. 18657. Nigüelas (Granada)
Tel. 958 780 640; Fax 958 780 640

CANAL SIN MACHIEMBRAR con Tapa ó Reja de Fundición 21 x 21 x 55 LONGITUD

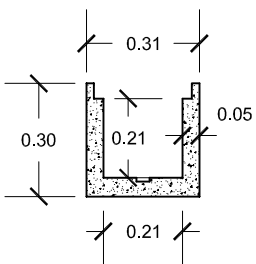


PLANTA



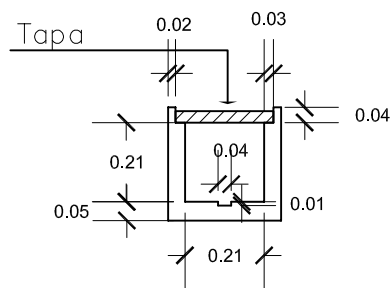
PERSPECTIVA
CANAL cotas en cm.

VISTA A

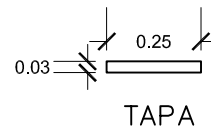


SECCIÓN a-a'

ESCALA 1/20 cotas en m.



VISTA A



TAPA

CARACTERÍSTICAS TÉCNICAS:

CANAL CON TAPA O REJA DE FUNDICIÓN	21 x 21 x 55 LONGITUD
TIPO DE HORMIGÓN	HM-250
TIPO DE CEMENTO	CEM-I-42,5 R FYM
PESO (kg/ Unidad)	50 kg
PESO TAPA (kg/ Unidad)	10 kg