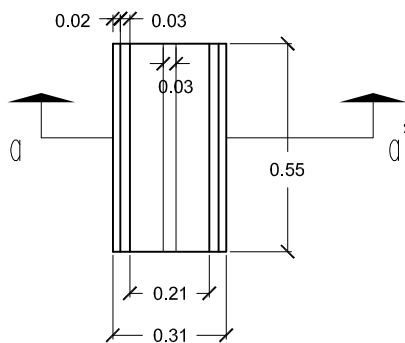


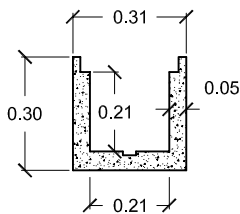
# PREFADUR, S.L.

Pol. Peña Blanca, Parcela 1. 18657. Nigüelas (Granada)  
Tel. 958 780 640; Fax 958 780 640

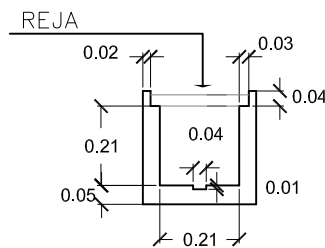
## CANAL SIN MACHIEMBRAR Con Reja de hormigón 21 x 21 x 55 LONGITUD



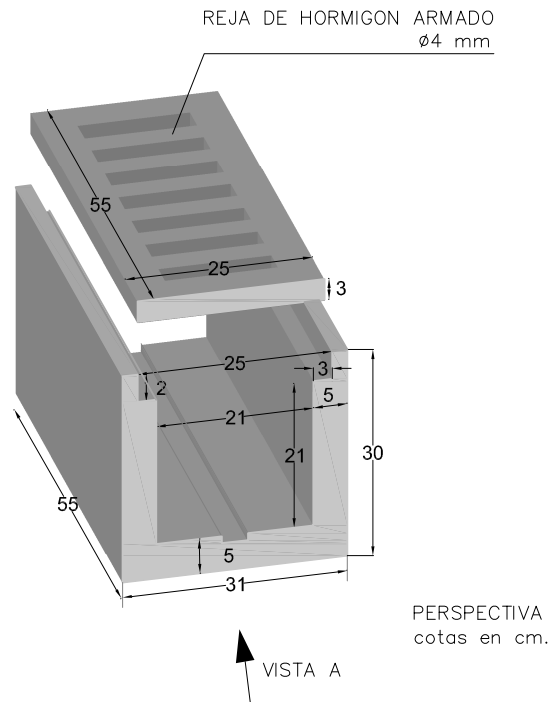
PLANTA



SECCIÓN a-a'

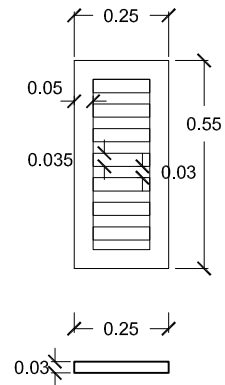


VISTA A



PERSPECTIVA  
cotas en cm.

VISTA A



REJA DE HORMIGÓN  
armado de Ø4 mm.

ESCALA 1/20 cotas en m.

### CARACTERÍSTICAS TÉCNICAS:

CANAL CON TAPA DE REJA DE HORMIGÓN ARMADO (Ø4mm).	21 x 21 x 55 LONGITUD
TIPO DE HORMIGÓN	HM-250 REJA HA-25
TIPO DE CEMENTO	CEM-I-42,5 R FYM
PESO (kg/ Unidad)	50 kg
PESO TAPA (kg/ Unidad)	8 kg