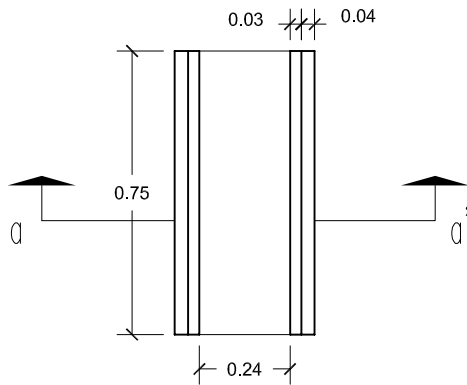


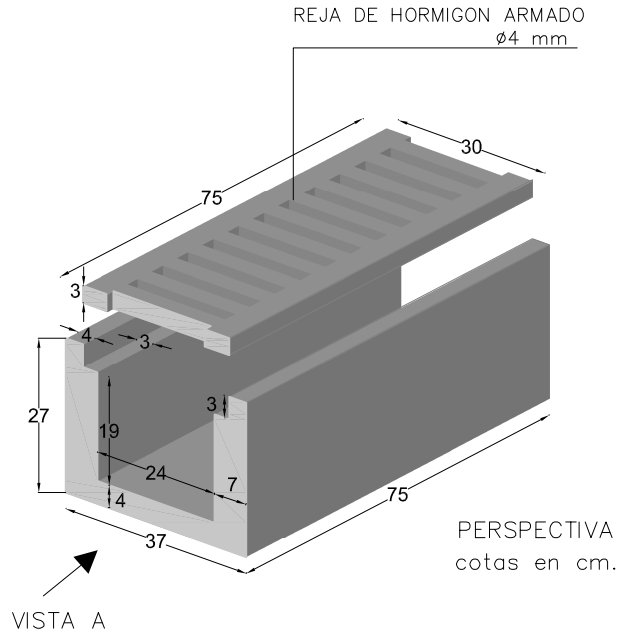
PREFADUR, S.L.

Pol. Peña Blanca, Parcela 1. 18657. Nigüelas (Granada)
Tel. 958 780 640; Fax 958 780 640

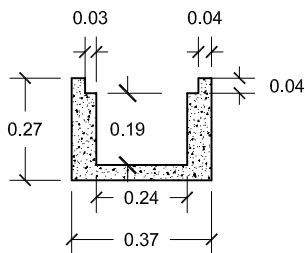
CANAL SIN MACHIEMBRAR con Reja de Hormigón 19 x 24 x 75 LONGITUD



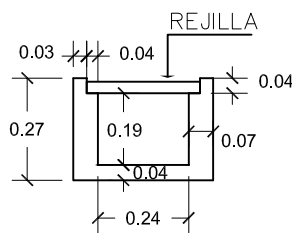
PLANTA



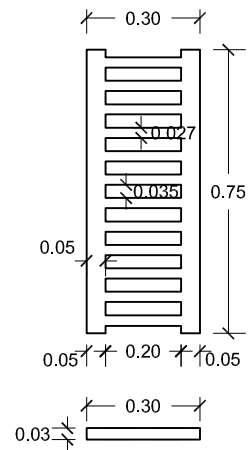
PERSPECTIVA
cotas en cm.



SECCIÓN a-a'



VISTA A



REJA DE HORMIGÓN
armado de $\varnothing 4$ mm.

ESCALA 1/20 cotas en m.

CARACTERÍSTICAS TÉCNICAS:

CANAL CON TAPA DE REJA DE HORMIGÓN ARMADO ($\varnothing 4$ mm).	19 x 24 x 75 LONGITUD
TIPO DE HORMIGÓN	HM-250 REJA HA-25
TIPO DE CEMENTO	CEM-I-42,5 R FYM
PESO (kg/ Unidad)	96 Kg.
PESO DE LA TAPA (kg/ Unidad)	11,80 Kg.