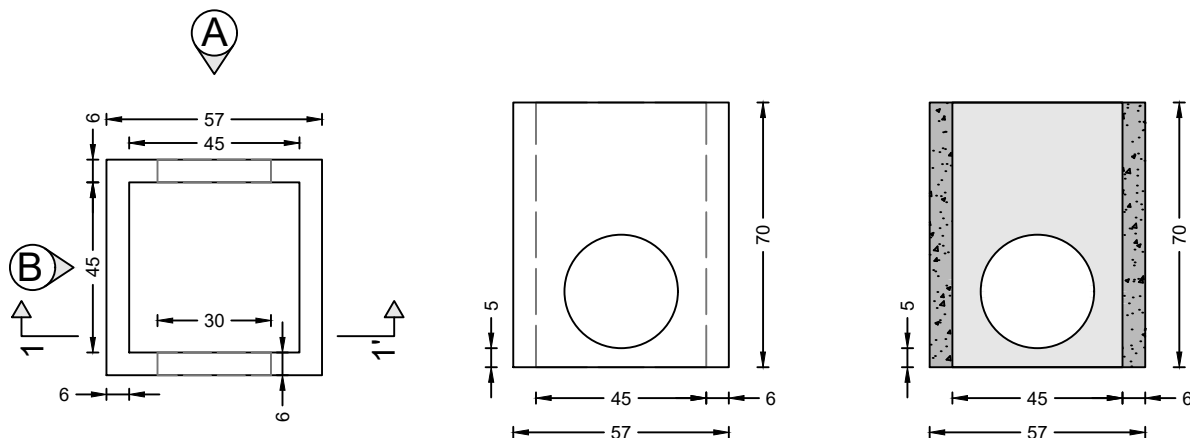


# PREFADUR, S.L.

Pol. Peña Blanca, Parcela 1. 18657. Nigüelas (Granada)  
Tel. 958 780 640; Fax 958 780 640

## ARQUETA 45x45x70 SIN FONDO



**PLANTA**

ESCALA 1/20 cotas en cm

**ALZADO A**

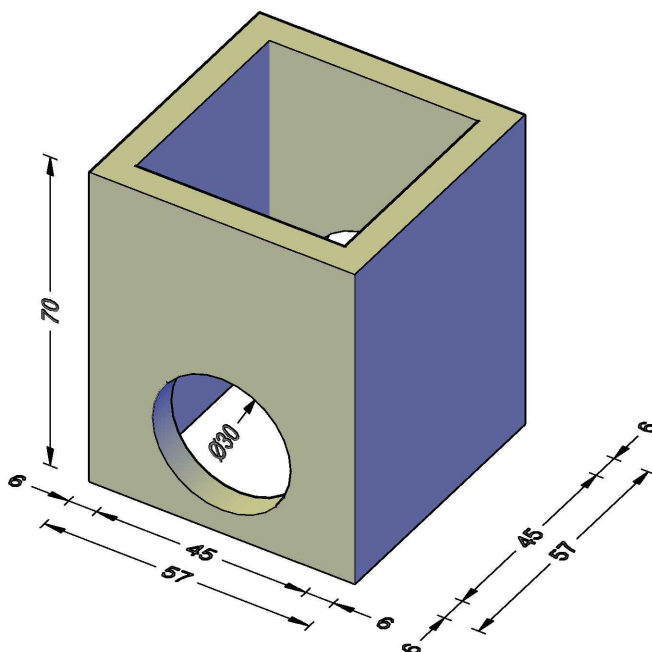
ESCALA 1/20 cotas en cm

**SECCIÓN 1-1'**

ESCALA 1/20 cotas en cm

## PERSPECTIVA

Cotas en cm



### CARACTERÍSTICAS TÉCNICAS

ARQUETA SIN FONDO	45x45x70x6
TIPO DE HORMIGÓN	HM-30
TIPO DE CEMENTO	CEM I 52,5 R
PESO (Kg / Unidad)	192 Kg