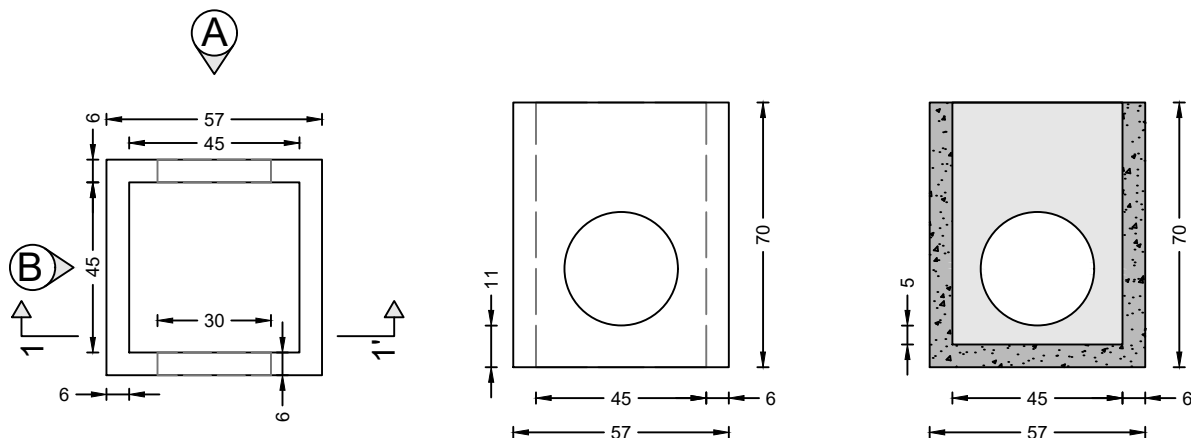


PREFADUR, S.L.

Pol. Peña Blanca, Parcela 1. 18657. Nigüelas (Granada)
Tel. 958 780 640; Fax 958 780 640

ARQUETA 45x45x70 CON FONDO



PLANTA

ESCALA 1/20 cotas en cm

ALZADO A

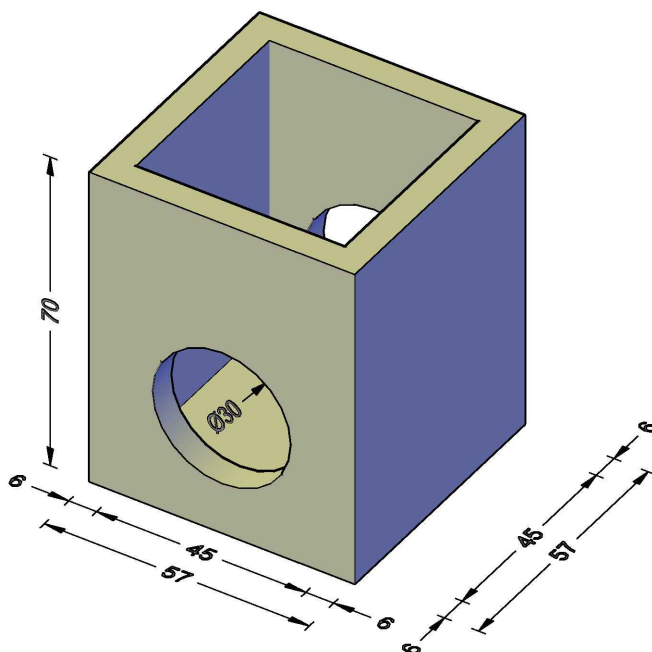
ESCALA 1/20 cotas en cm

SECCIÓN 1-1'

ESCALA 1/20 cotas en cm

PERSPECTIVA

Cotas en cm



CARACTERÍSTICAS TÉCNICAS

ARQUETA SIN FONDO	45x45x70x6
TIPO DE HORMIGÓN	HM-30
TIPO DE CEMENTO	CEM I 52,5 R
PESO (Kg / Unidad)	223 Kg