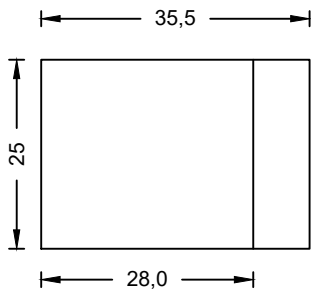


PREFADUR, S.L.

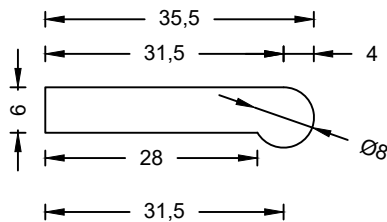
Pol. Peña Blanca, Parcela 1. 18657. Nigüelas (Granada)
Tel. 958 780 640; Fax 958 780 640

PELDAÑO O FILO DE PISCINA 25X35X6



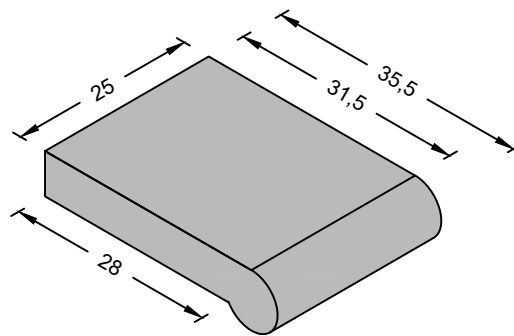
PLANTA

ESCALA 1/10 cotas en cm



ALZADO

ESCALA 1/10 cotas en cm



PERSPECTIVA

Cotas en cm

CARACTERÍSTICAS TÉCNICAS

PELDAÑO O FILO DE PISCINA	100x25x35X6
TIPO DE HORMIGÓN	HM-30/S/12/IIa
TIPO DE CEMENTO	CEM I 52,5 R
PESO (Kg / Unidad)	14 Kg