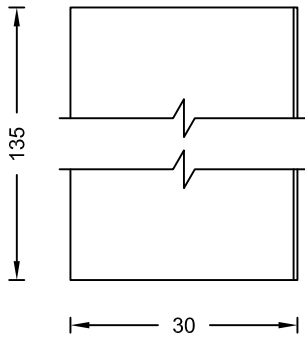


# PREFADUR, S.L.

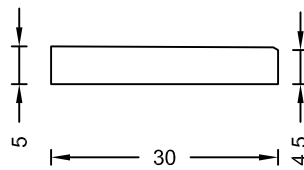
Pol. Peña Blanca, Parcela 1. 18657. Nigüelas (Granada)  
Tel. 958 780 640; Fax 958 780 640

## PELDAÑO 135X30X5



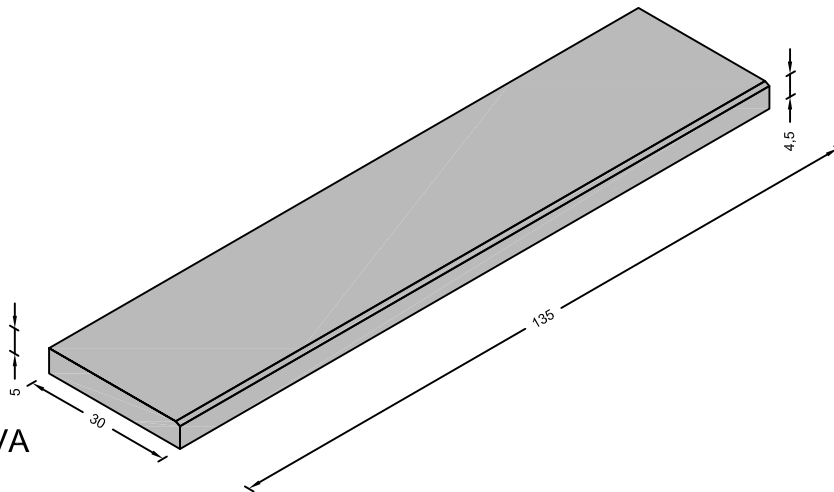
### PLANTA

ESCALA 1/10 cotas en cm



### ALZADO

ESCALA 1/10 cotas en cm



### PERSPECTIVA

Cotas en cm

## CARACTERÍSTICAS TÉCNICAS

PELDAÑO 135X30X5	135X30X5
TIPO DE HORMIGÓN	HM-30/S/12/IIa
TIPO DE CEMENTO	CEM I 52,5 R
PESO (Kg / Unidad)	50 Kg