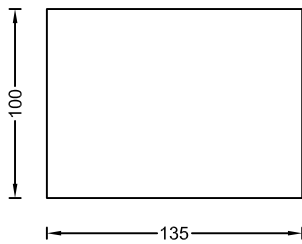


PREFADUR, S.L.

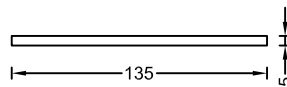
Pol. Peña Blanca, Parcela 1. 18657. Nigüelas (Granada)
Tel. 958 780 640; Fax 958 780 640

MESETA 100X135X5



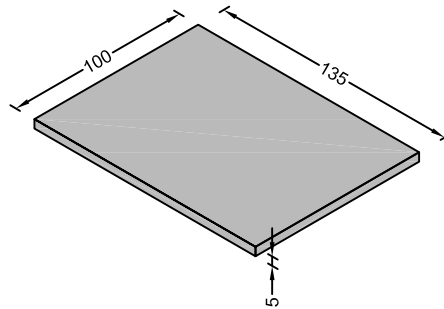
PLANTA

ESCALA 1/40 cotas en cm



ALZADO

ESCALA 1/40 cotas en cm



PERSPECTIVA

Cotas en cm

CARACTERÍSTICAS TÉCNICAS

MESETA 100X135X5	100X135X5
TIPO DE HORMIGÓN	HM-30/S/12/IIa
TIPO DE CEMENTO	CEM I 52,5 R
PESO (Kg / Unidad)	169 Kg