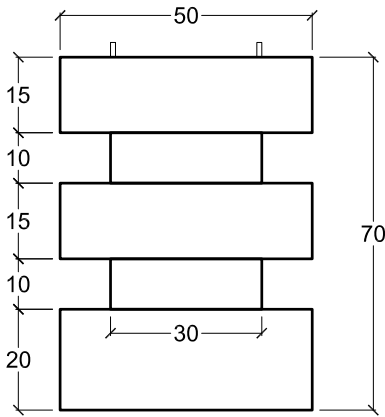


PREFADUR, S.L.

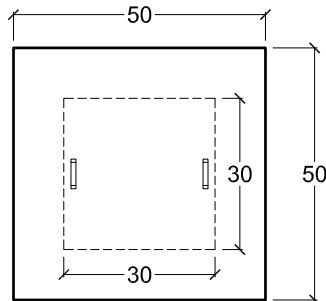
Pol. Peña Blanca, Parcela 1. 18657. Nigüelas (Granada)
Tel. 958 780 640; Fax 958 780 640

POSTE PARA ACERA 50 x 50 x 70 cm.

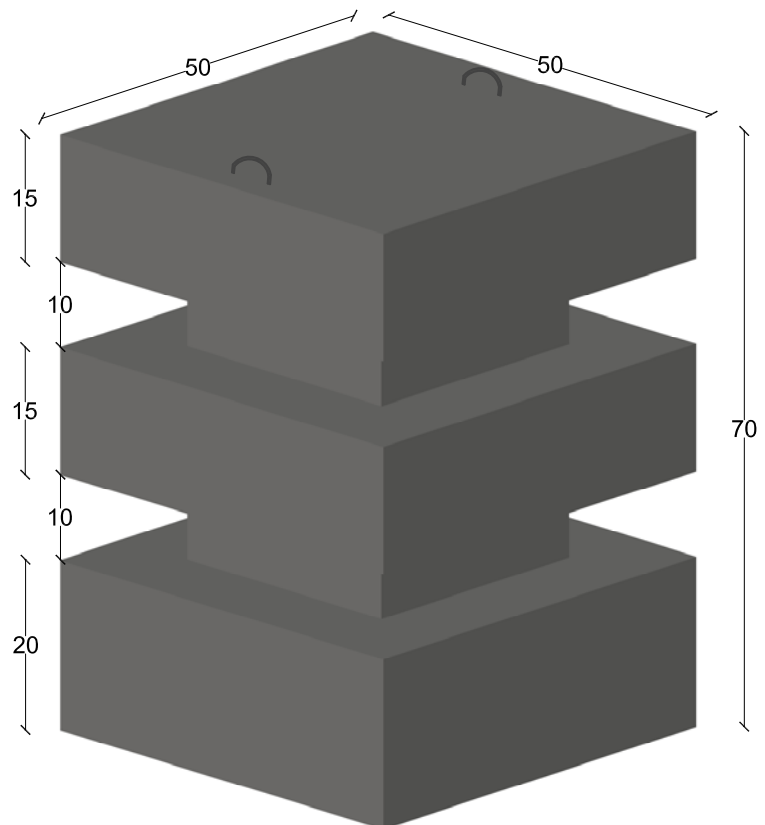


VISTA A

Escala 1/15 cotas en cm.



PLANTA



PERSPECTIVA cotas en cm.

CARACTERÍSTICAS TÉCNICAS:

POSTE PARA ACERA	50 x 50 x 70
TIPO DE HORMIGÓN	HM-250
TIPO DE CEMENTO	CEM-I-52,5 R FYM
PESO (kg/ pieza)	357 kg