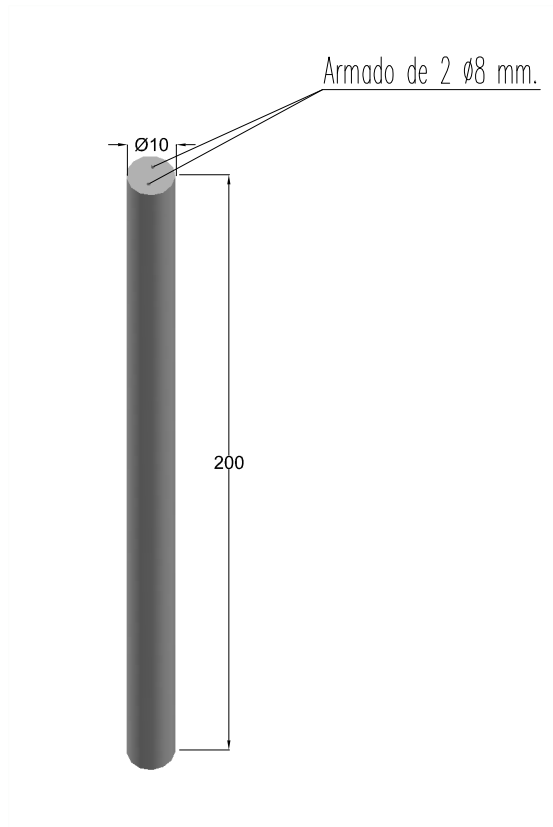
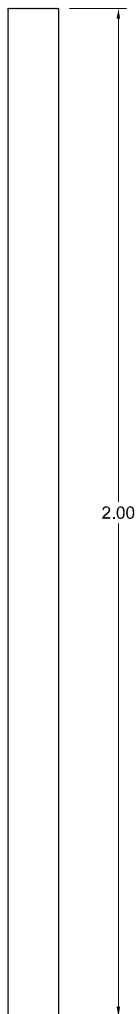


PREFADUR, S.L.

Pol. Peña Blanca, Parcela 1. 18657. Nigüelas (Granada)
Tel. 958 780 640; Fax 958 780 640

POSTE REDONDO DE CERCA 10 x 200 LONGITUD



PERSPECTIVA
cotas en cm.

VISTA A

ESCALA 1/15 cotas en m.

CARACTERISTICAS TÉCNICAS:

POSTE REDONDO DE CERCA	10 x 200 cm.
TIPO DE HORMIGÓN	HA-25
TIPO DE CEMENTO	CEM-I-42,5 R FYM
PESO (kg/ Unidad)	38 Kg.