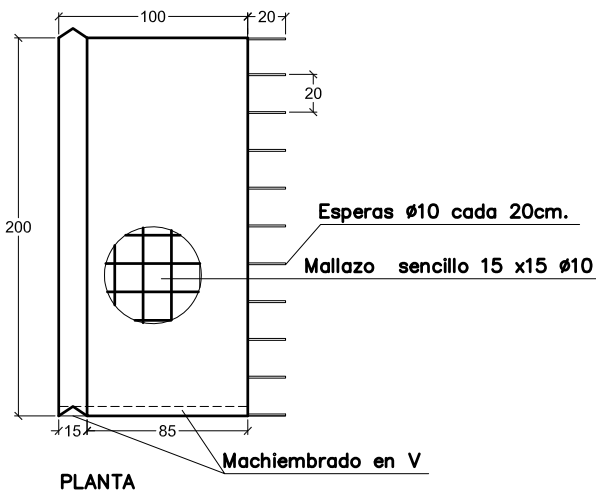
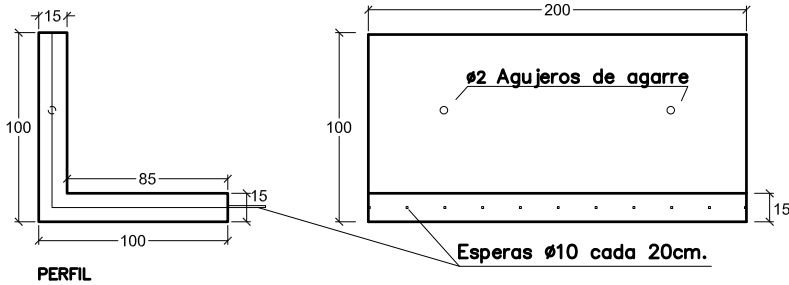


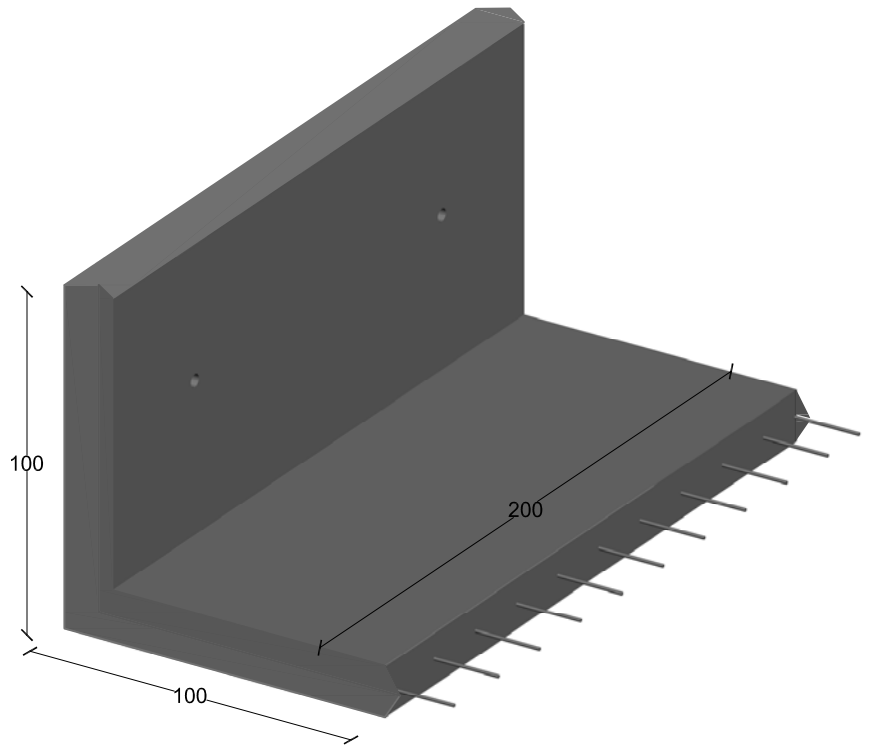
PREFADUR, S.L.

Pol. Peña Blanca, Parcela 1. 18657. Nigüelas (Granada)
Tel. 958 780 640; Fax 958 780 640

PIEZA EN L PARA MUROS 100 x 100 x 200 LONGITUD



ESCALA 1/40 cotas en cm.



CARACTERÍSTICAS TÉCNICAS:

| | |
|-------------------|----------------------|
| PIEZA EN L | 200 x 100 x 100 x 15 |
| TIPO DE HORMIGÓN | HA-300 |
| TIPO DE CEMENTO | CEM-I-52,5 R FYM |
| PESO (kg/ Unidad) | 1,385 kg |
| ARMADURA | ⊞ 15 x 15 Ø10 mm |