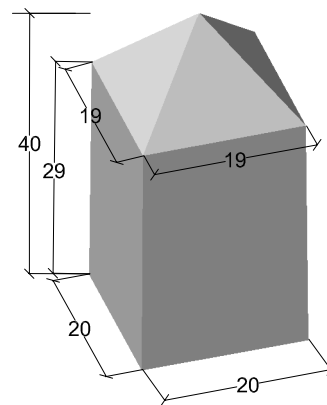
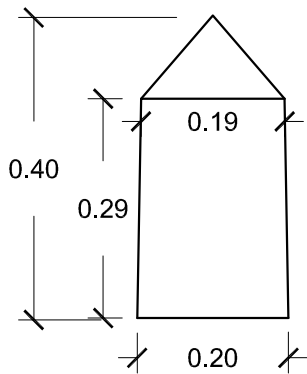
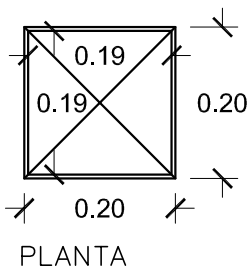


# PREFADUR, S.L.

Pol. Peña Blanca, Parcela 1. 18657. Nigüelas (Granada)  
Tel. 958 780 640; Fax 958 780 640

## HITO 20 x 40 LONGITUD



HITO  
cotas en cm.

escala 1/10 cotas en m.

### CARACTERÍSTICAS TÉCNICAS:

HITO	20 x 40 LONGITUD
TIPO DE HORMIGÓN	HM-250
TIPO DE CEMENTO	CEM II/A-L 42.5 R (Cemento Andalucía, S.L.)
PESO (kg/ Unidad)	37,50 kg