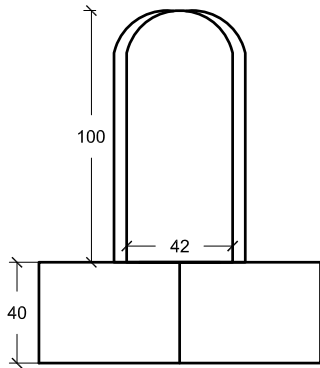


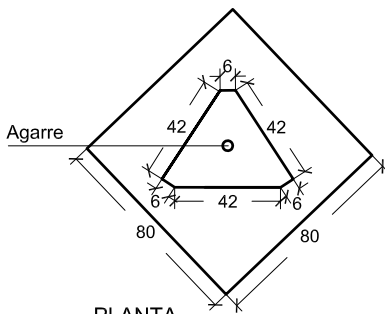
PREFADUR, S.L.

Pol. Peña Blanca, Parcela 1. 18657. Nigüelas (Granada)
Tel. 958 780 640; Fax 958 780 640

HITO KILOMETRICO

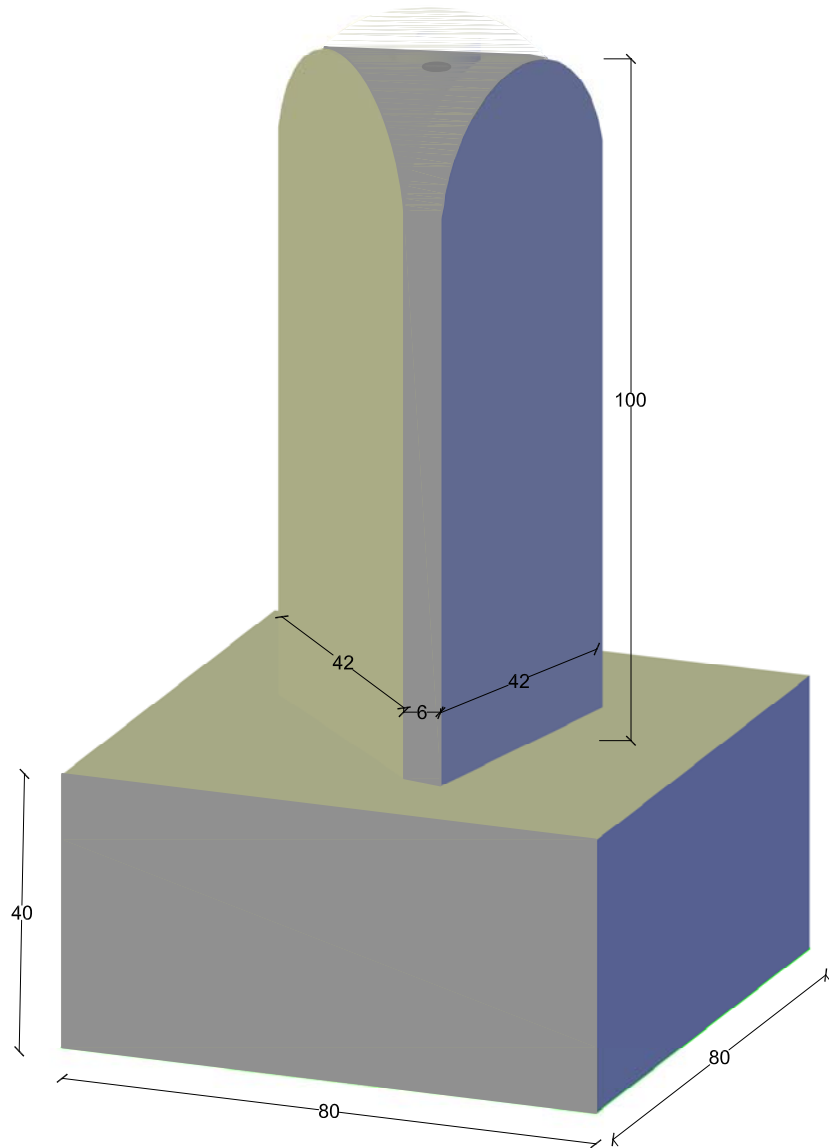


VISTA



PLANTA

ESCALA 1/30 cotas en cm.



PERSPECTIVA
cotas en cm.

CARACTERÍSTICAS TÉCNICAS:

| | |
|-------------------|--------------------|
| HITO KILOMETRICO | 80 x 80 x 40 x 100 |
| TIPO DE HORMIGÓN | HM 250 |
| TIPO DE CEMENTO | CEM-I-52,5 R FYM |
| PESO (kg/ Unidad) | 930 kg |