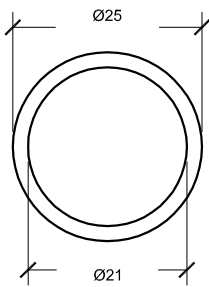


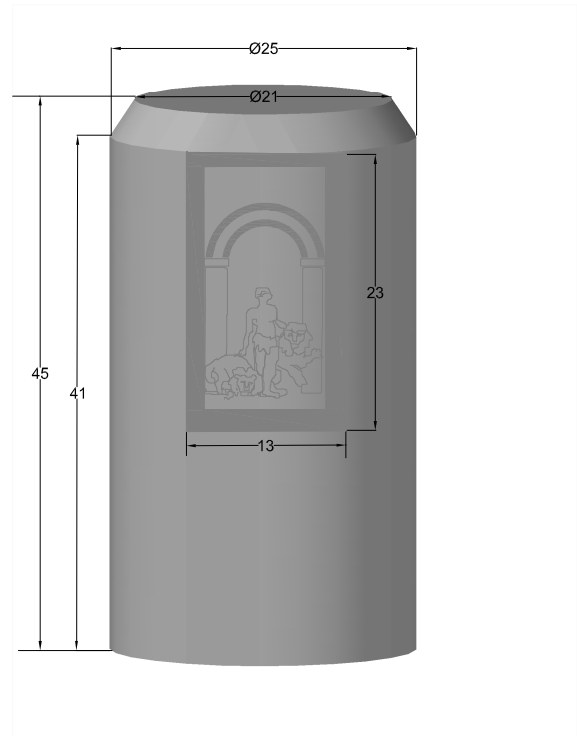
PREFADUR, S.L.

Pol. Peña Blanca, Parcela 1. 18657. Nigüelas (Granada)
Tel. 958 780 640; Fax 958 780 640

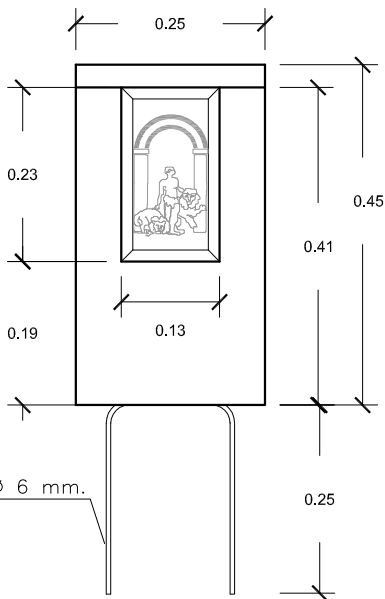
HITO Junta de Andalucía Modelo "Leones" 25 x 45 LONGITUD



PLANTA



PERSPECTIVA
cotas en cm.



ALZADO

Esperas de \varnothing 6 mm.

ESCALA 1/10 cotas en m.

CARACTERÍSTICAS TÉCNICAS:

HITO	25 x 45 LONGITUD
TIPO DE HORMIGÓN	HM-250
TIPO DE CEMENTO	CEM-I-42,5 R FYM
PESO (kg/ Unidad)	56 kg