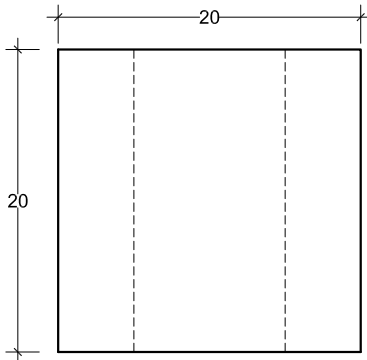


# PREFADUR, S.L.

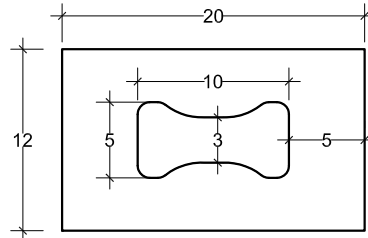
Pol. Peña Blanca, Parcela 1. 18657. Nigüelas (Granada)  
Tel. 958 780 640; Fax 958 780 640

## BASE PARA HITO

12 x 20 x 20 cm

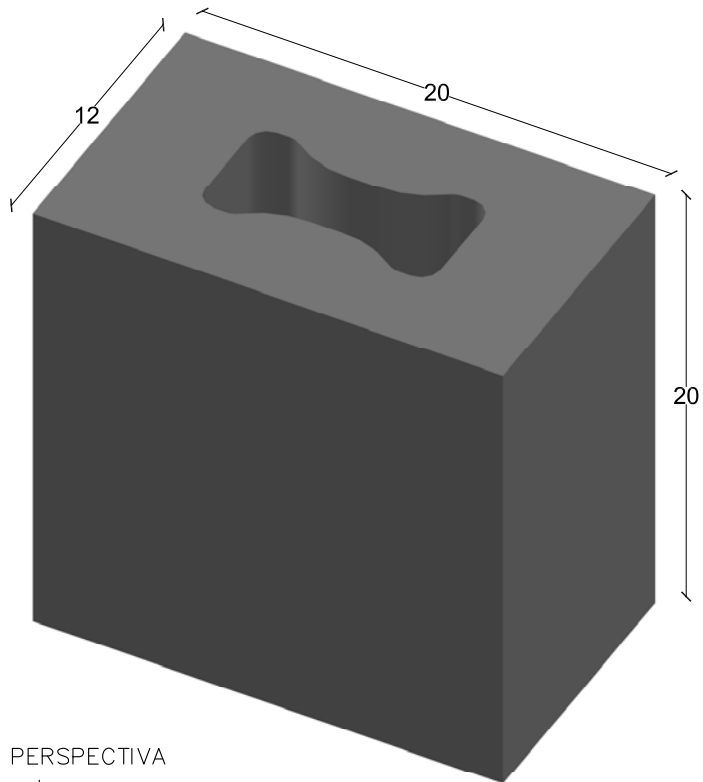


ALZADO



PLANTA

ESCALA 1/5 cotas en cm.



PERSPECTIVA  
cotas en cm.

## CARACTERÍSTICAS TÉCNICAS:

BASE PARA HITO	12 x 20 x 20
TIPO DE HORMIGÓN	HM-250
TIPO DE CEMENTO	CEM-I-42,5 R FYM
PESO (kg/ Unidad)	10 Kg.