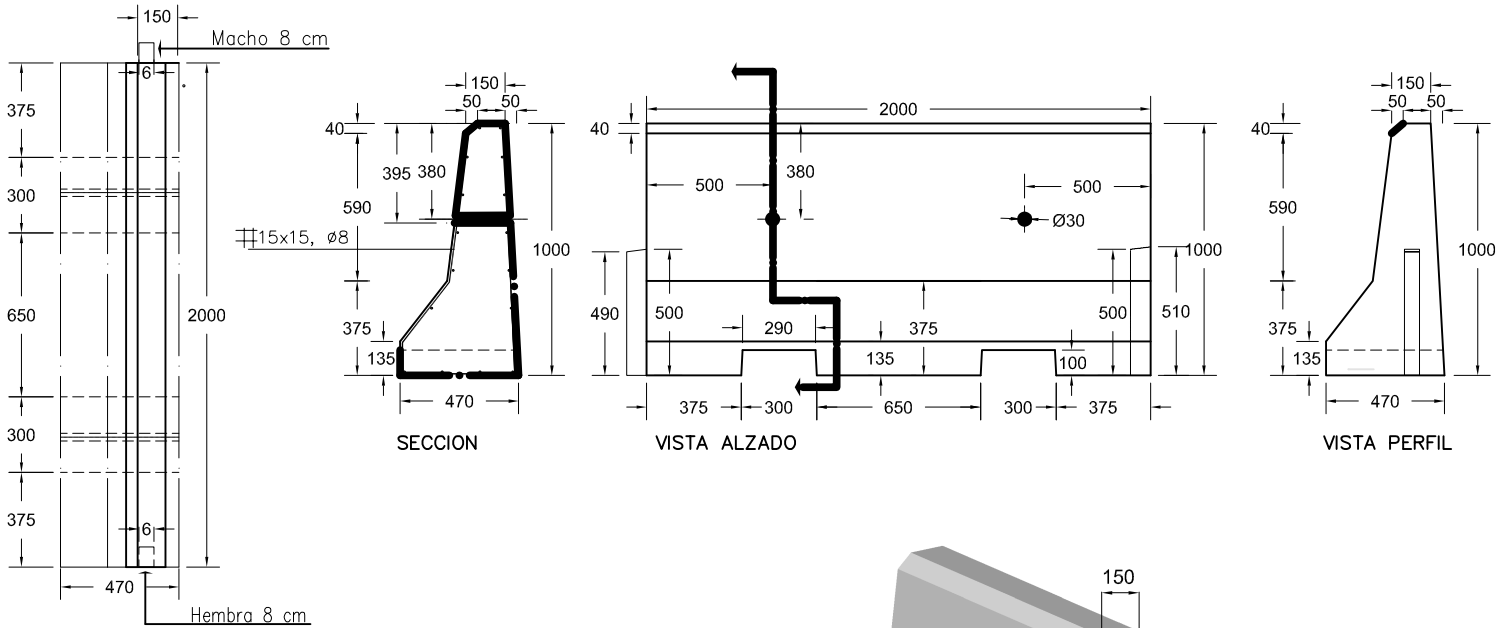


# PREFADUR, S.L.

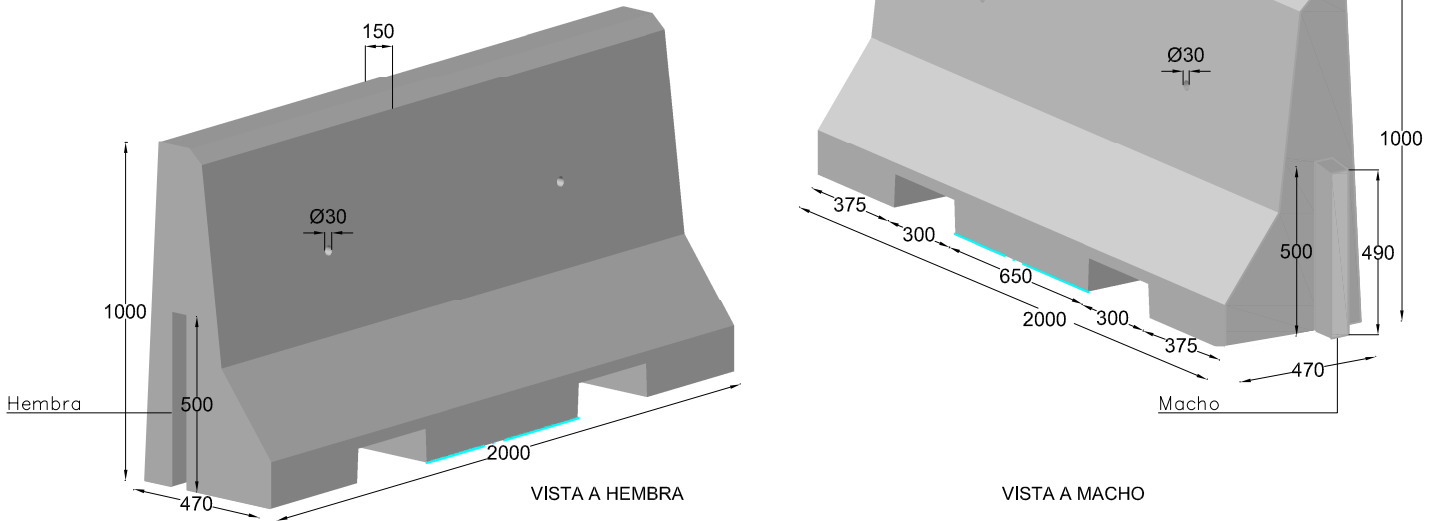
Pol. Peña Blanca, Parcela 1. 18657. Nigüelas (Granada)  
Tel. 958 780 640; Fax 958 780 640

## BARRERA NEW JERSEY ASIMETRICA



VISTA PLANTA

ESCALA 1/30



cotas en mm

### CARACTERISTICAS TÉCNICAS:

BARRERA NEW JERSEY ASIMETRICA	2000 x 1000 x 470 x 150
TIPO DE HORMIGÓN	HA-30
TIPO DE CEMENTO	CEM-I-42,5 R FYM
PESO (kg/ud)	1.270 Kg
ARMADURA	≡ 15 X 15, ø8 mm.