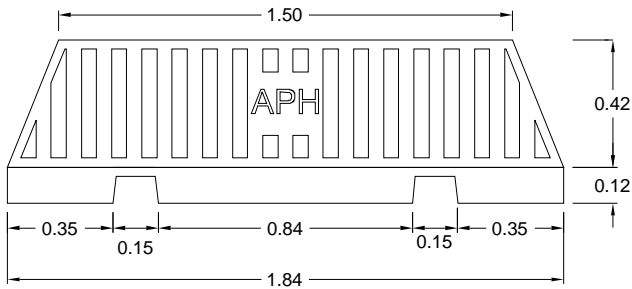


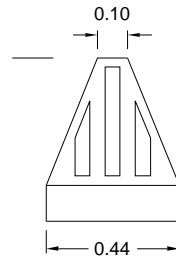
PREFADUR, S.L.

Pol. Peña Blanca, Parcela 1. 18657. Nigüelas (Granada)
Tel. 958 780 640; Fax 958 780 640

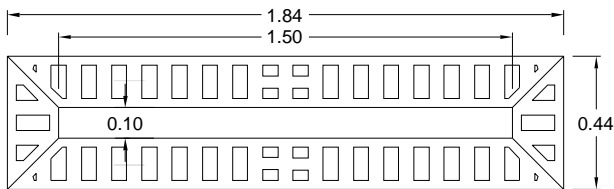
BARRERA NEW JERSEY APH



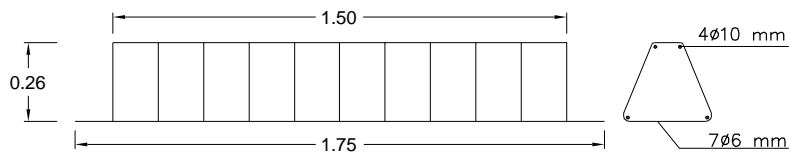
ALZADO



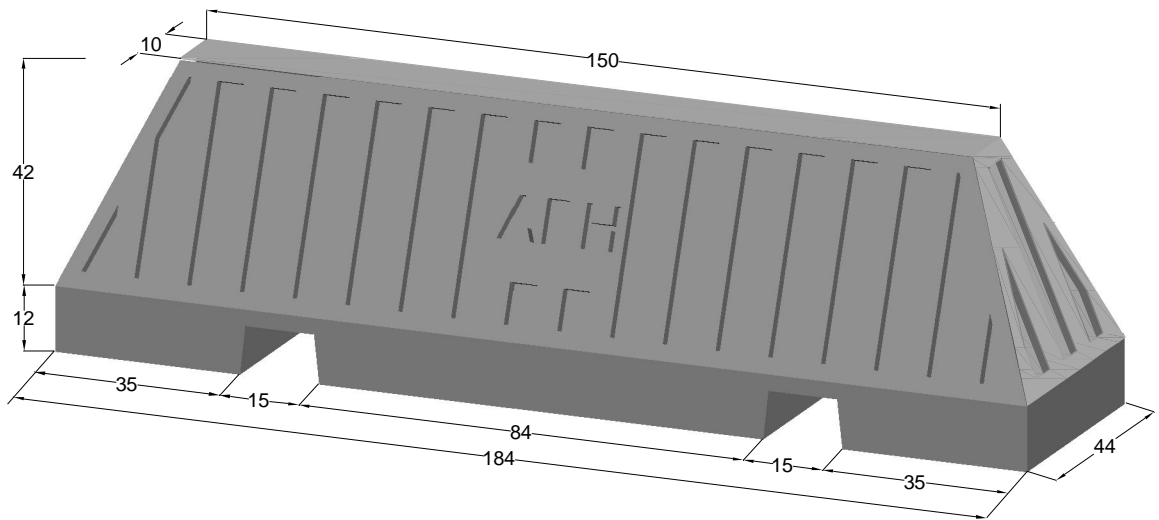
PERFIL



PLANTA



ARMADURA



PERSPECTIVA
cotas en cm.

ESCALA 1/25 cotas en m.

CARACTERÍSTICAS TÉCNICAS:

BARRERA NEW JERSEY APH	184 x 150 x 44 x 10
TIPO DE HORMIGÓN	HA-30
TIPO DE CEMENTO	CEM-I-42,5 R FYM
PESO (kg)	630 Kg
ARMADURA	4 ø10mm y 7 ø6mm