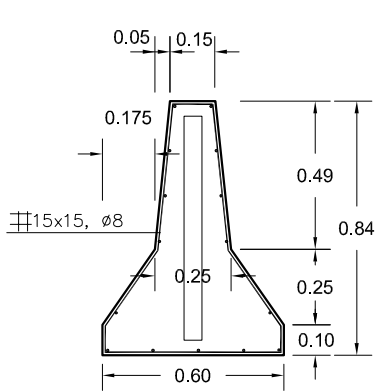


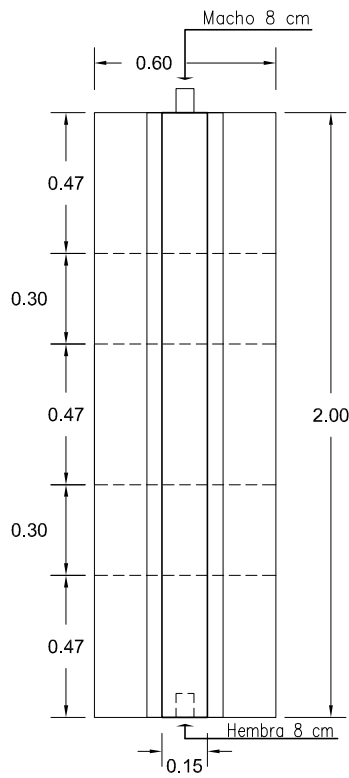
PREFADUR, S.L.

Pol. Peña Blanca, Parcela 1. 18657. Nigüelas (Granada)
Tel. 958 780 640; Fax 958 780 640

BARRERA NEW JERSEY A DOS CARAS

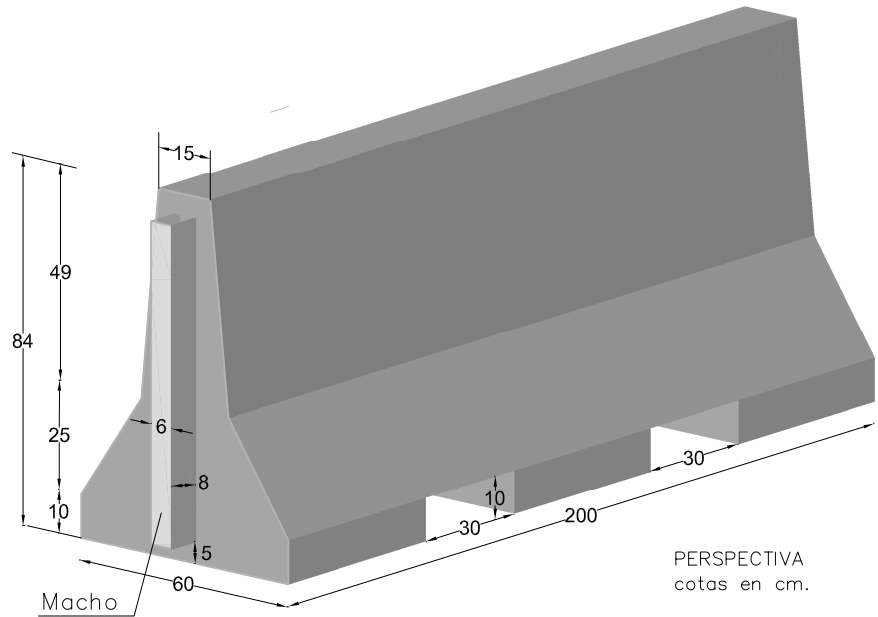
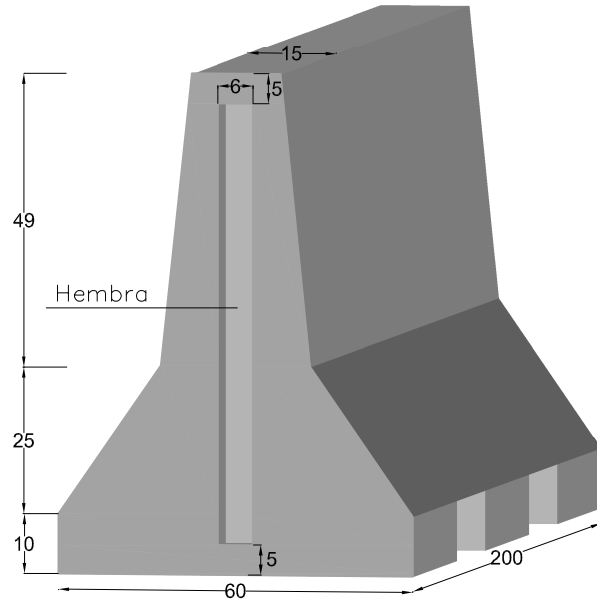


VISTA PERFIL



VISTA PLANTA

ESCALA 1/25 cotas en m.



PERSPECTIVA
cotas en cm.

CARACTERÍSTICAS TÉCNICAS:

BARRERA NEW JERSEY A DOS CARAS	200 x 84 x 60 x 15
TIPO DE HORMIGÓN	HA-30
TIPO DE CEMENTO	CEM-I-42,5 R FYM
PESO (kg/ metro lineal.)	660 Kg
ARMADURA	15 X 15, ø8 mm.