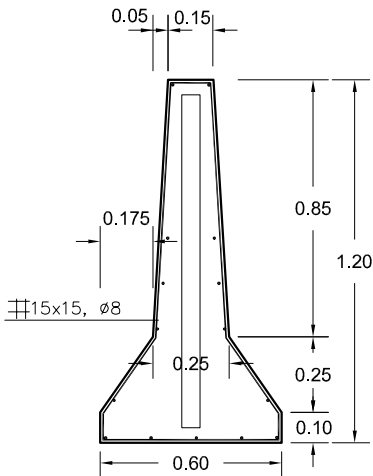


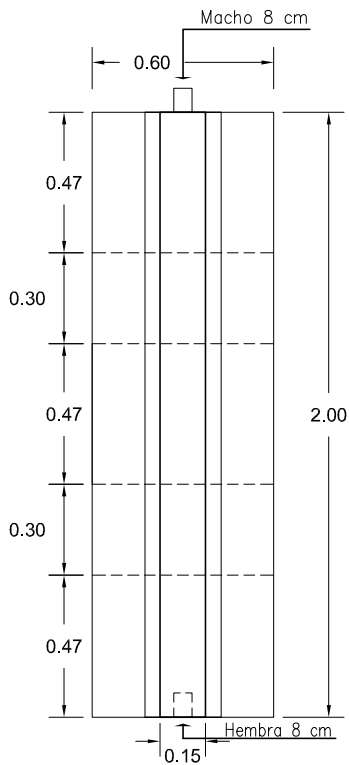
# PREFADUR, S.L.

Pol. Peña Blanca, Parcela 1. 18657. Nigüelas (Granada)  
Tel. 958 780 640; Fax 958 780 640

## BARRERA NEW JERSEY A DOS CARAS 200 x 120 x 60 x 15

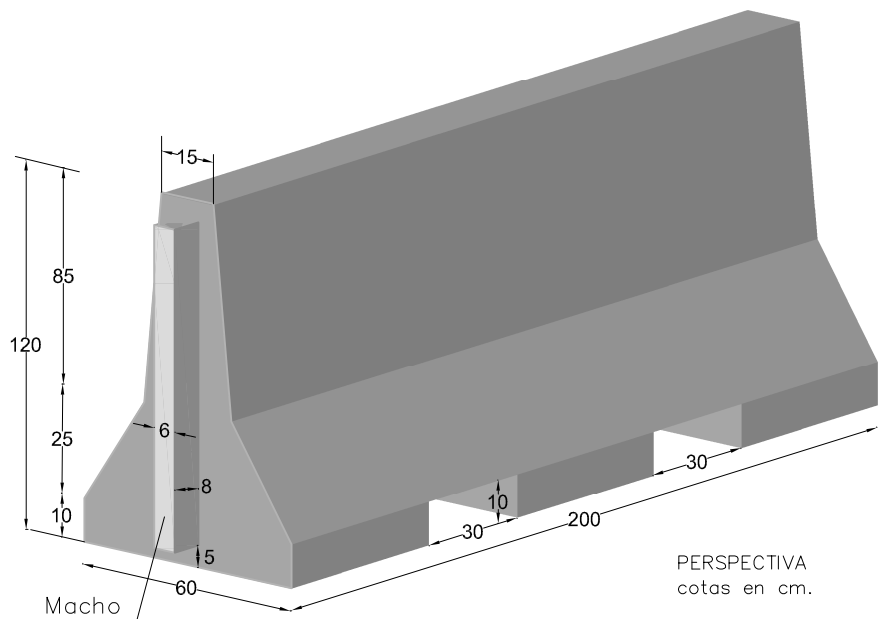
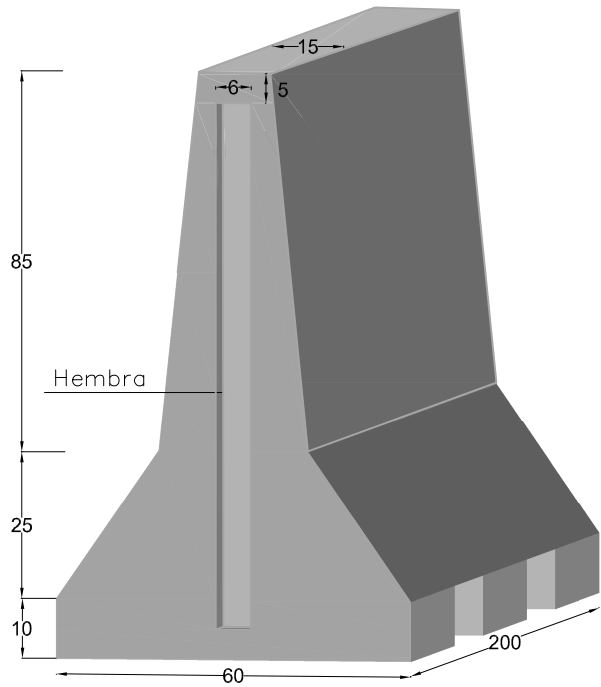


VISTA PERFIL



VISTA PLANTA

ESCALA 1/25 cotas en m.



### CARACTERÍSTICAS TÉCNICAS:

BARRERA NEW JERSEY A DOS CARAS	200 x 120 x 60 x 15
TIPO DE HORMIGÓN	HA-30
TIPO DE CEMENTO	CEM-I-42,5 R FYM
PESO (kg/ metro lineal.)	790 Kg
ARMADURA	⊞ 15 X 15, ø8 mm.