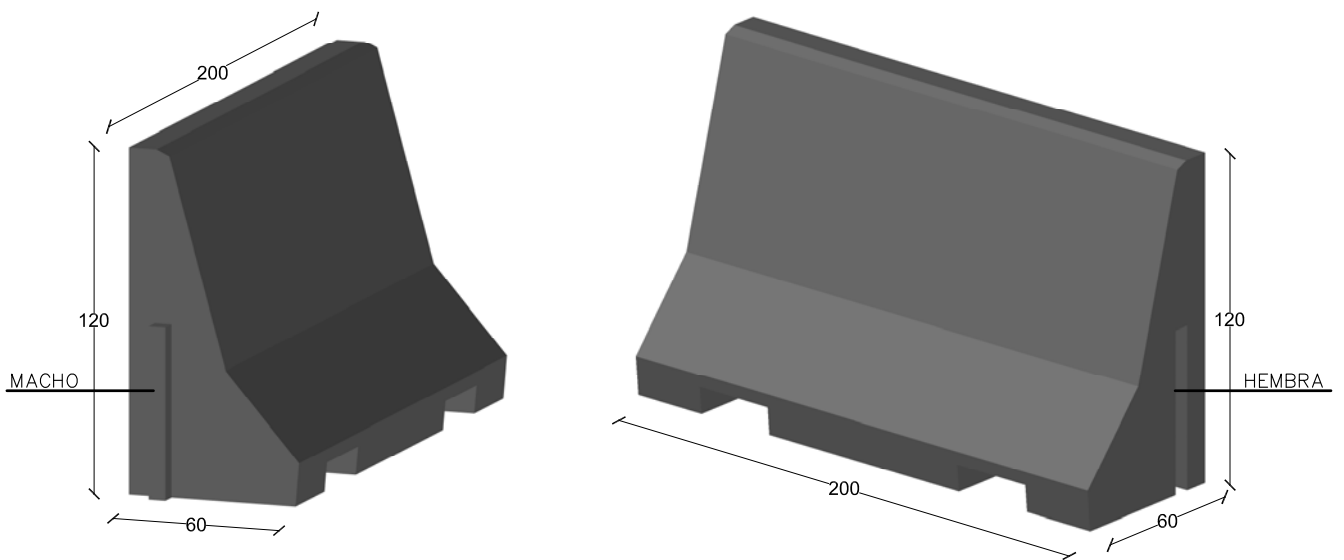
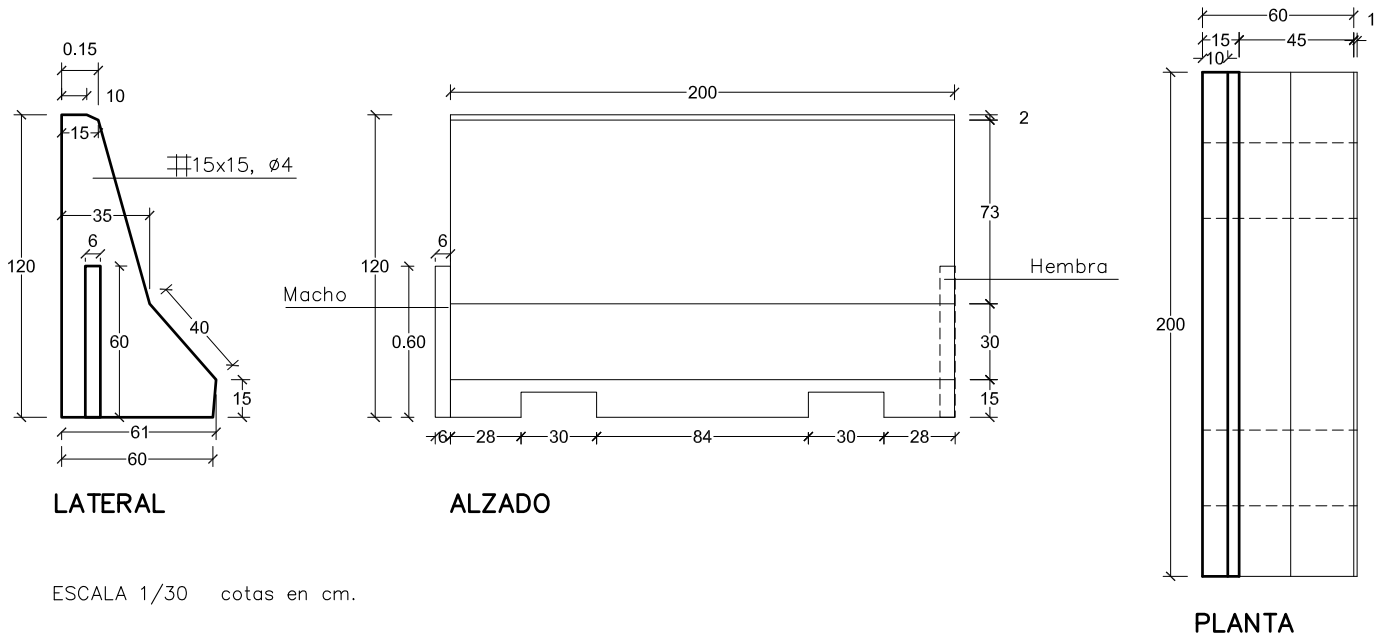


PREFADUR, S.L.

Pol. Peña Blanca, Parcela 1. 18657. Nigüelas (Granada)
Tel. 958 780 640; Fax 958 780 640

BARRERA NEW JERSEY

60 x 120 x 200 Longitud



PERSPECTIVAS COTAS EN CM,

CARACTERÍSTICAS TÉCNICAS:

BARRERA NEW JERSEY	60 x 120 x 200 LONGITUD
TIPO DE HORMIGÓN	HA-30
TIPO DE CEMENTO	CEM-I-52,5 R FYM
PESO (kg/ Unidad de 2.00 m.)	1920 Kg.
ARMADURA	15 X 15, ϕ 4 mm.