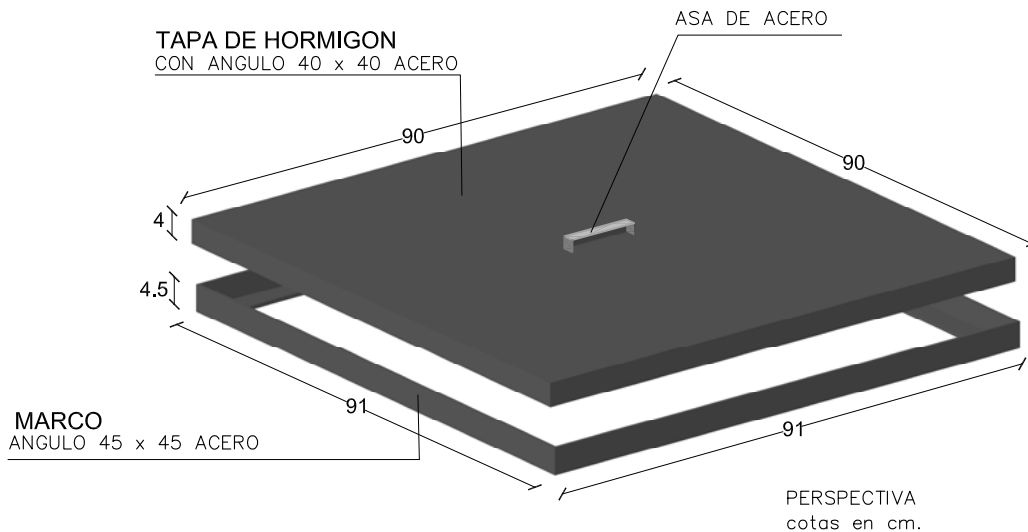
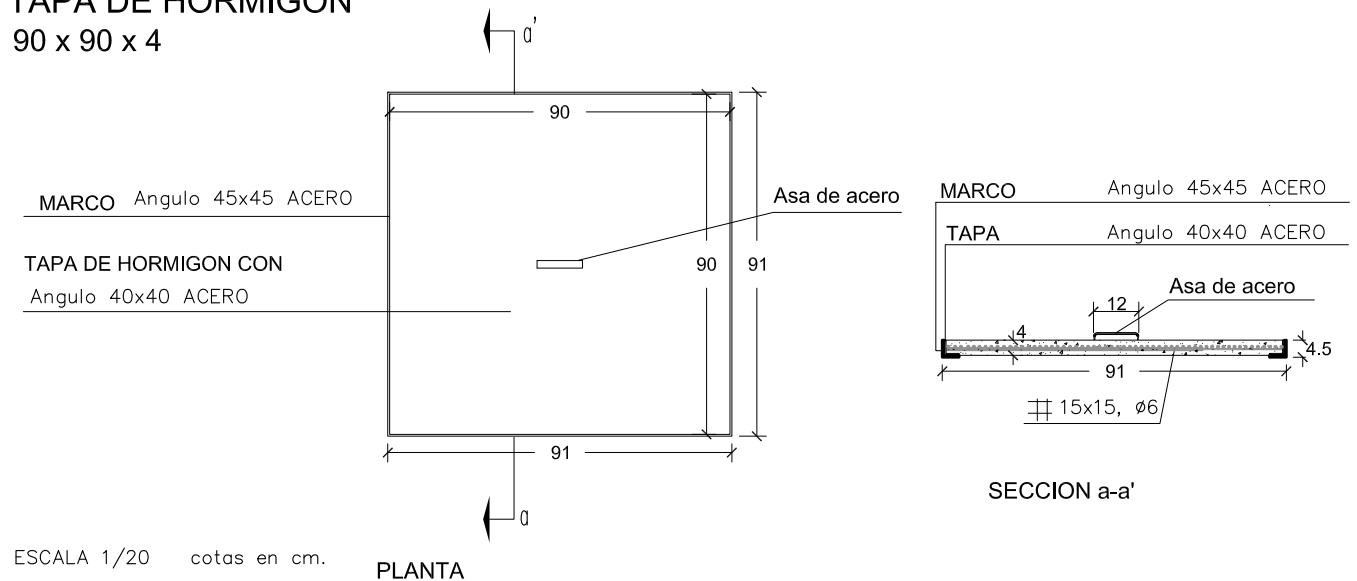


PREFADUR, S.L.

Pol. Peña Blanca, Parcela 1. 18657. Nigüelas (Granada)
Tel. 958 780 640; Fax 958 780 640

TAPA DE HORMIGÓN 90 x 90 x 4



CARACTERISTICAS TÉCNICAS:

MARCO DE ACERO	ANGULAR DE 45mm
TAPA DE HORMIGÓN MONTADA EN ANGULAR DE 40mm	90 x 90 x 4
TIPO DE HORMIGÓN	HA-25
TIPO DE CEMENTO	CEM-I-52,5 R FYM
PESO (kg/ Unidad) MARCO Y TAPA	105 Kg.
ARMADURA	⊞ 15 x 15, ϕ 6mm