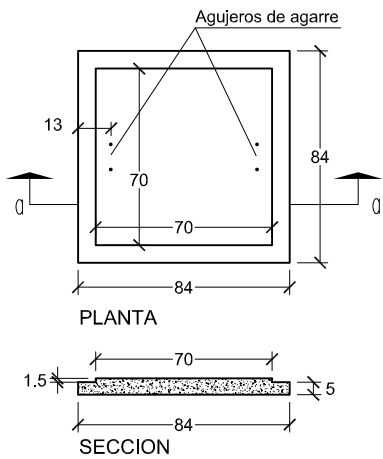


PREFADUR, S.L.

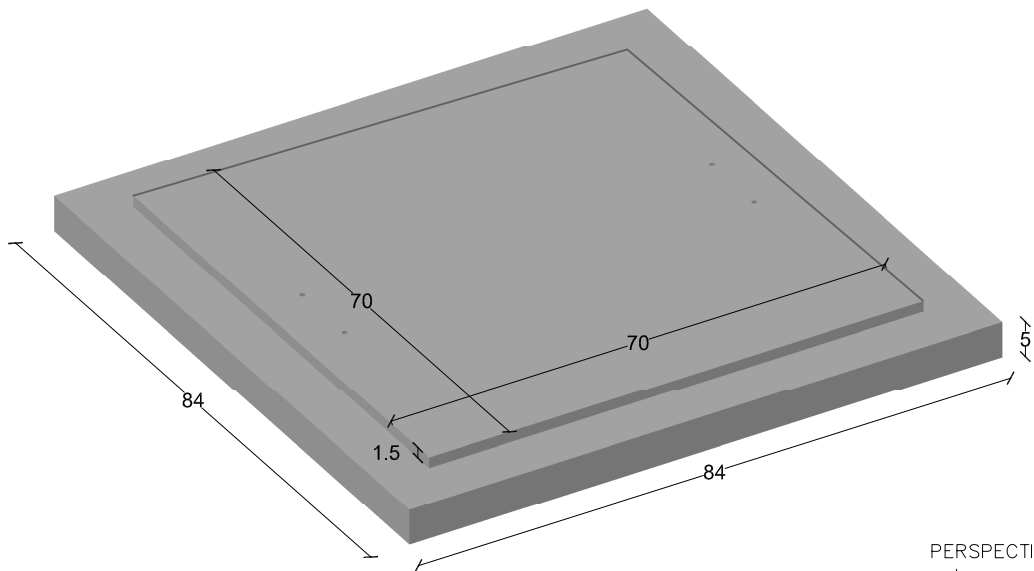
Pol. Peña Blanca, Parcela 1. 18657. Nigüelas (Granada)
Tel. 958 780 640; Fax 958 780 640

TAPA DE HORMIGÓN ARMADO

84 x 84



ESCALA 1/30 cotas en cm.



PERSPECTIVA
cotas en cm.

CARACTERÍSTICAS TÉCNICAS:

TAPA DE HORMIGÓN	84 x 84
TIPO DE HORMIGÓN	HA-25
TIPO DE CEMENTO	CEM-I-52,5 R FYM
PESO (kg/ Unidad)	106 Kg.
ARMADURA	⊞ 15 x 15, ϕ 6mm