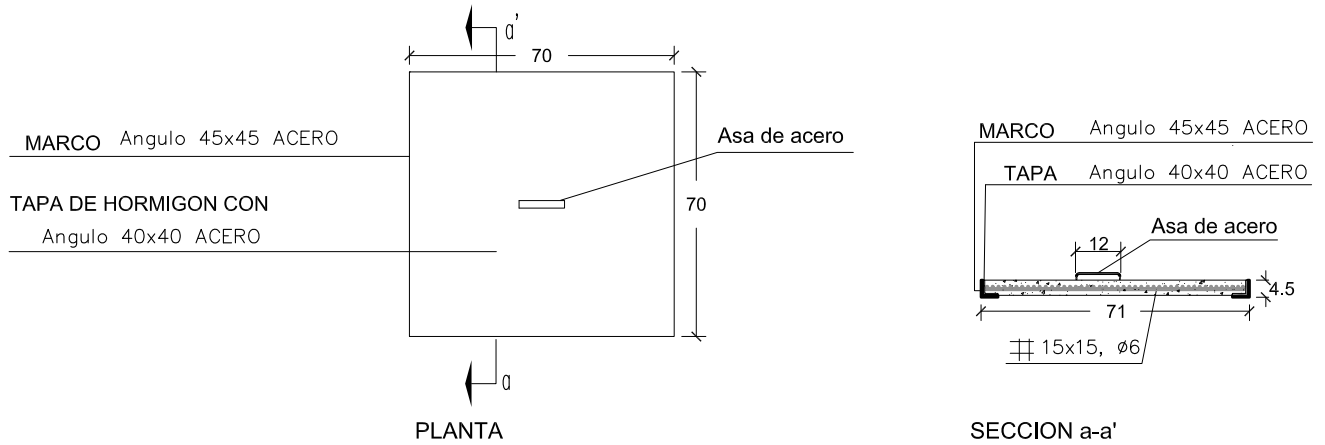


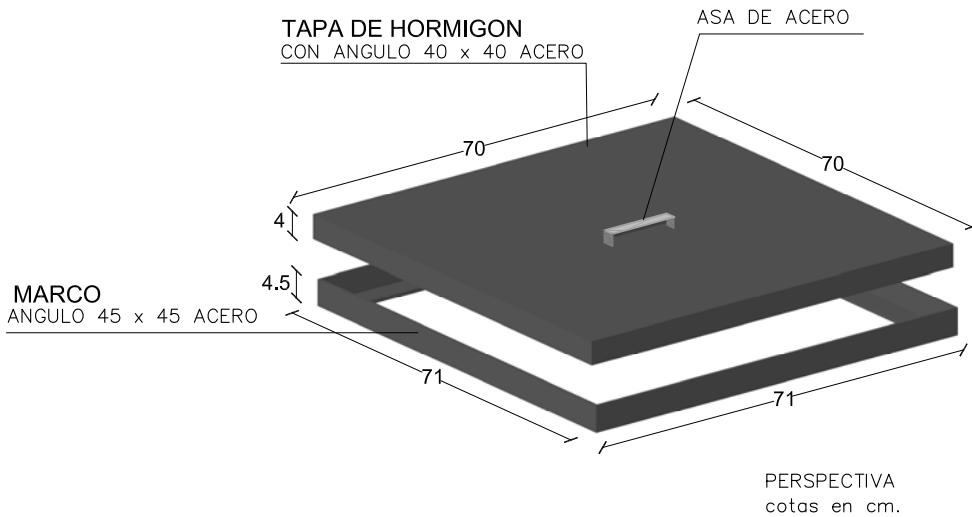
# PREFADUR, S.L.

Pol. Peña Blanca, Parcela 1. 18657. Nigüelas (Granada)  
Tel. 958 780 640; Fax 958 780 640

## TAPA DE HORMIGÓN 70 x 70 x 4



ESCALA 1/20 cotas en cm.



### CARACTERISTICAS TÉCNICAS:

MARCO DE ACERO	ANGULAR DE 45mm
TAPA DE HORMIGÓN MONTADA EN ANGULAR DE 40mm	70 x 70 x 4
TIPO DE HORMIGÓN	HA-25
TIPO DE CEMENTO	CEM-I-52,5 R FYM
PESO (kg/ Unidad) MARCO Y TAPA	55 Kg.
ARMADURA	⦿ 15 x 15, Ø6mm