

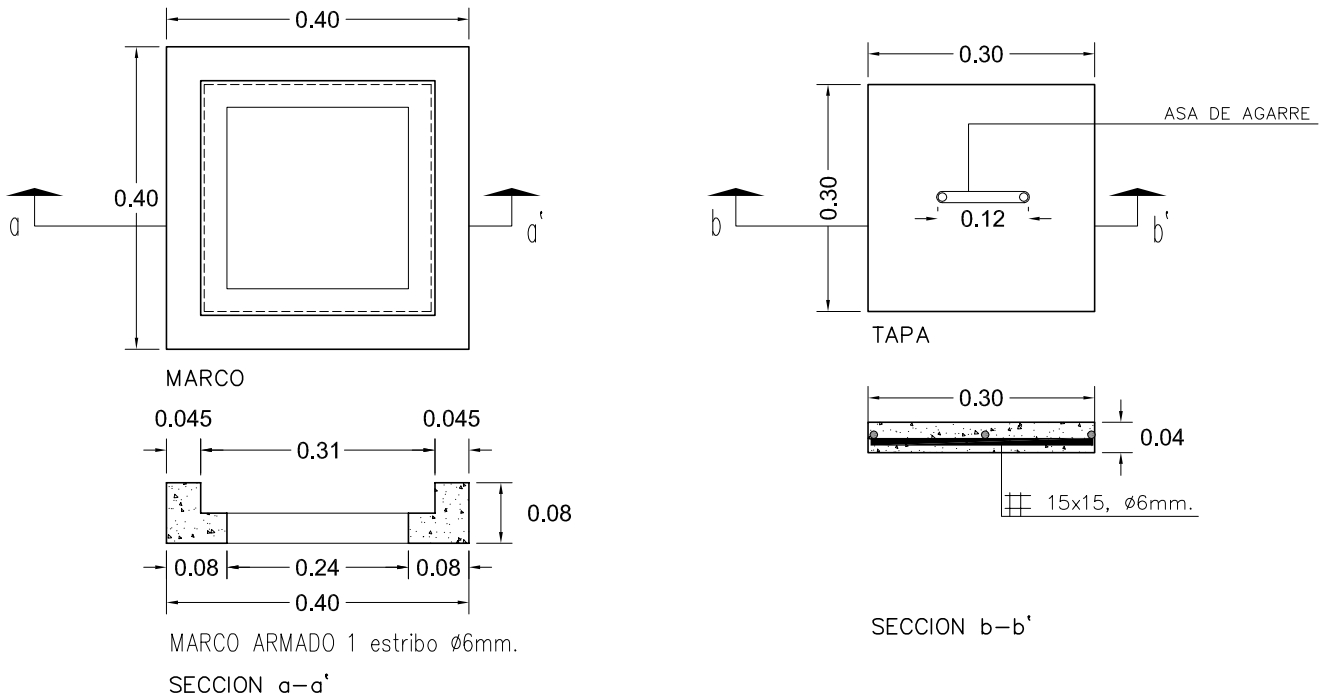
PREFADUR, S.L.

Pol. Peña Blanca, Parcela 1. 18657. Nigüelas (Granada)
Tel. 958 780 640; Fax 958 780 640

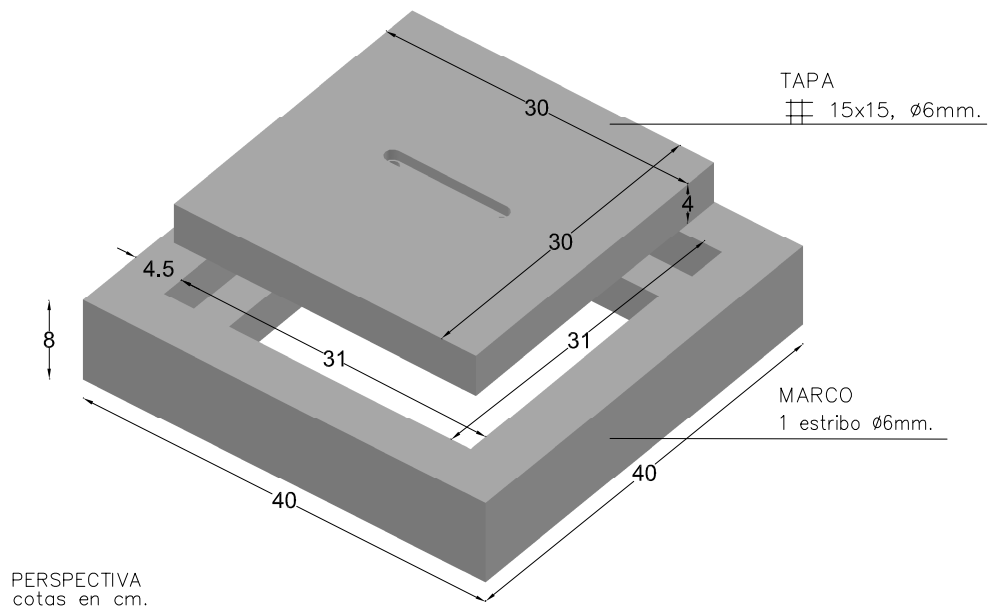
MARCO Y TAPA DE HORMIGÓN

40 x 40 x 8 MARCO

30 x 30 x 4 TAPA



ESCALA 1/10
cotas en m.



CARACTERÍSTICAS TÉCNICAS:

MARCO DE HORMIGÓN	40 X 40 X 8
TAPA DE HORMIGÓN	30 X 30 X 4
TIPO DE HORMIGÓN	HA-25 TAPA ARMADA $\phi 6$ mm, 15x15
TIPO DE CEMENTO	CEM-I-42,5 R FYM
PESO (kg/ Unidad) MARCO	16,50 Kg.
PESO (kg/ Unidad) TAPA	9 Kg.