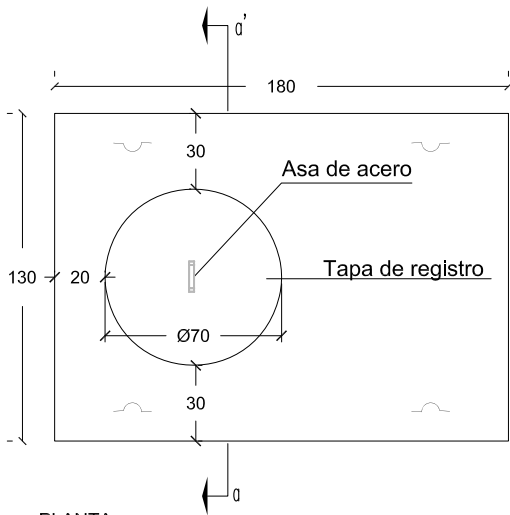


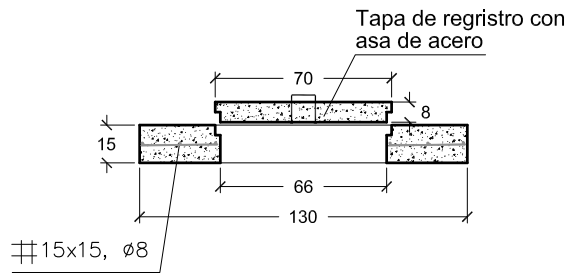
PREFADUR, S.L.

Pol. Peña Blanca, Parcela 1. 18657. Nigüelas (Granada)
Tel. 958 780 640; Fax 958 780 640

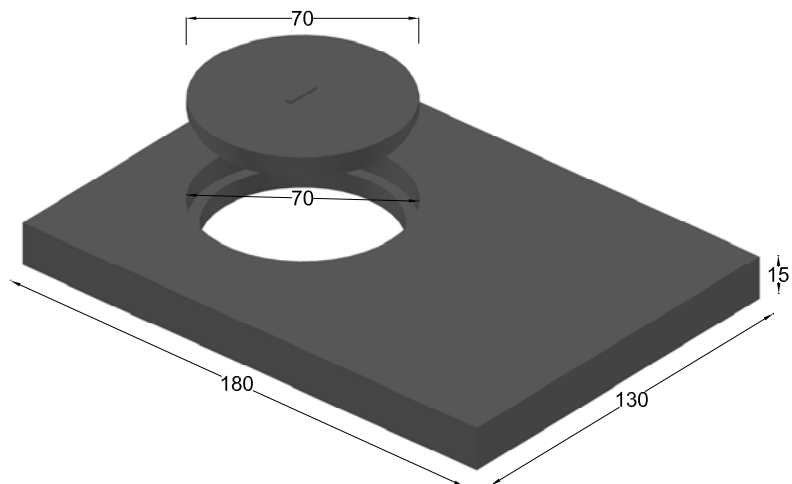
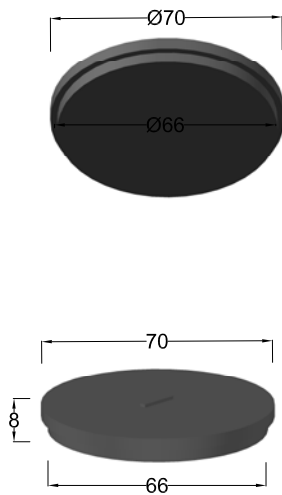
TAPA DE HA 180 x 130 x 15



PLANTA



SECCION



PERSPECTIVA
cotas en cm.

CARACTERISTICAS TÉCNICAS:

TAPA DE HORMIGÓN	180 x 130 x 15
TIPO DE HORMIGÓN	HA-25
TIPO DE CEMENTO	CEM-I-52,5 R FYM
PESO (kg/ Unidad)	870 Kg.
ARMADURA	# 15 x 15, ø8mm