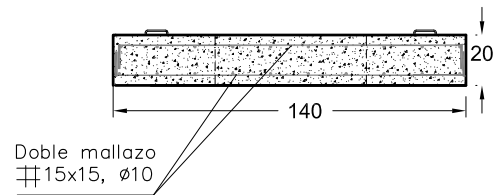
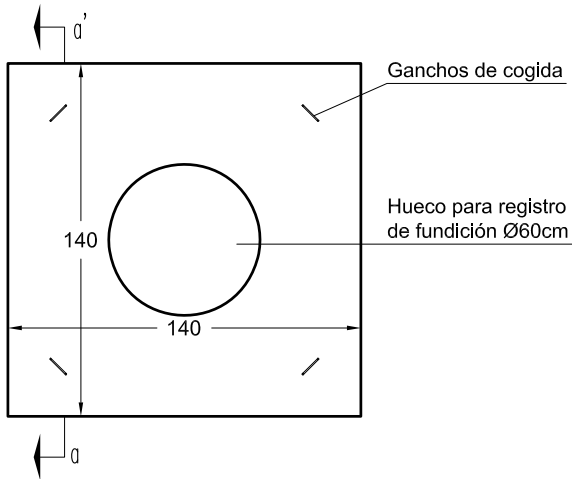


PREFADUR, S.L.

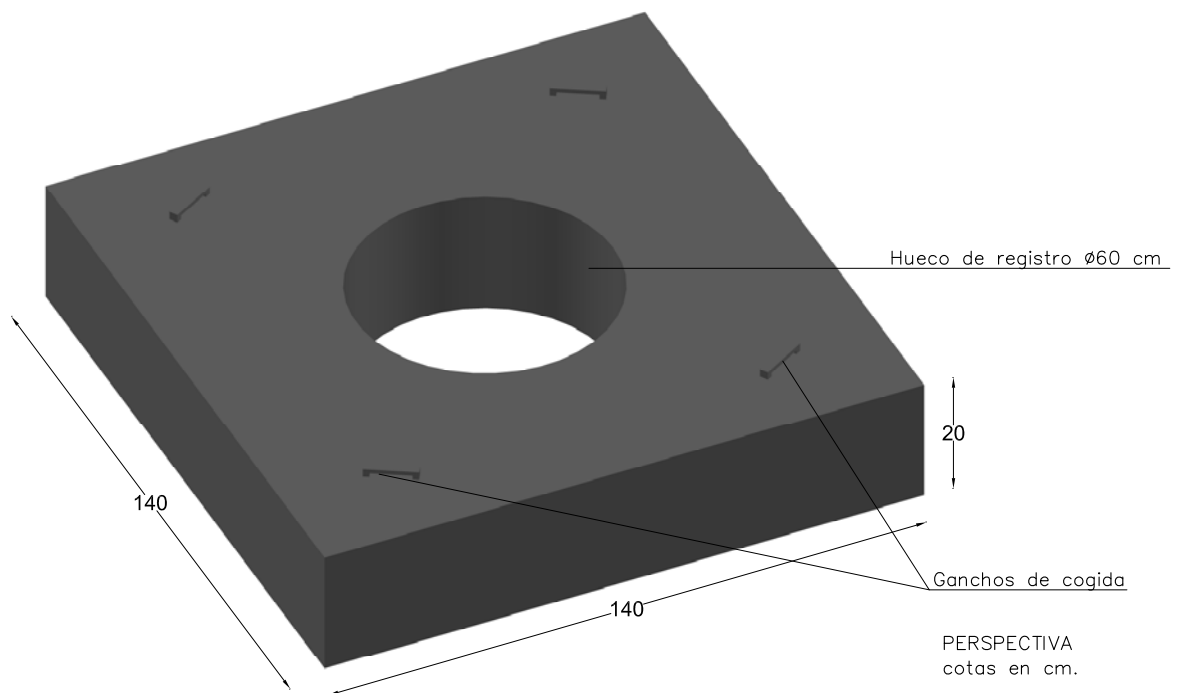
Pol. Peña Blanca, Parcela 1. 18657. Nigüelas (Granada)
Tel. 958 780 640; Fax 958 780 640

TAPA DE HORMIGÓN ARMADO 140 x 140 x 20



SECCION a-a'

PLANTA ESCALA 1/30 cotas en cm.



CARACTERISTICAS TÉCNICAS:

TAPA DE HORMIGÓN	140 x 140 x 20
TIPO DE HORMIGÓN	HA-25
TIPO DE CEMENTO	CEM-I-52,5 R FYM
PESO (kg/ Unidad)	900 Kg.
ARMADURA	Doble Armadura 15 x 15, ø10mm