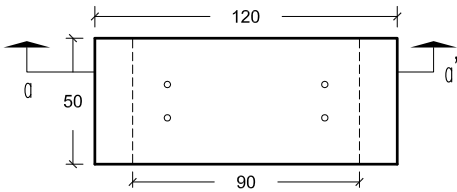
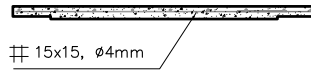
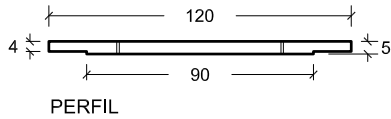


PREFADUR, S.L.

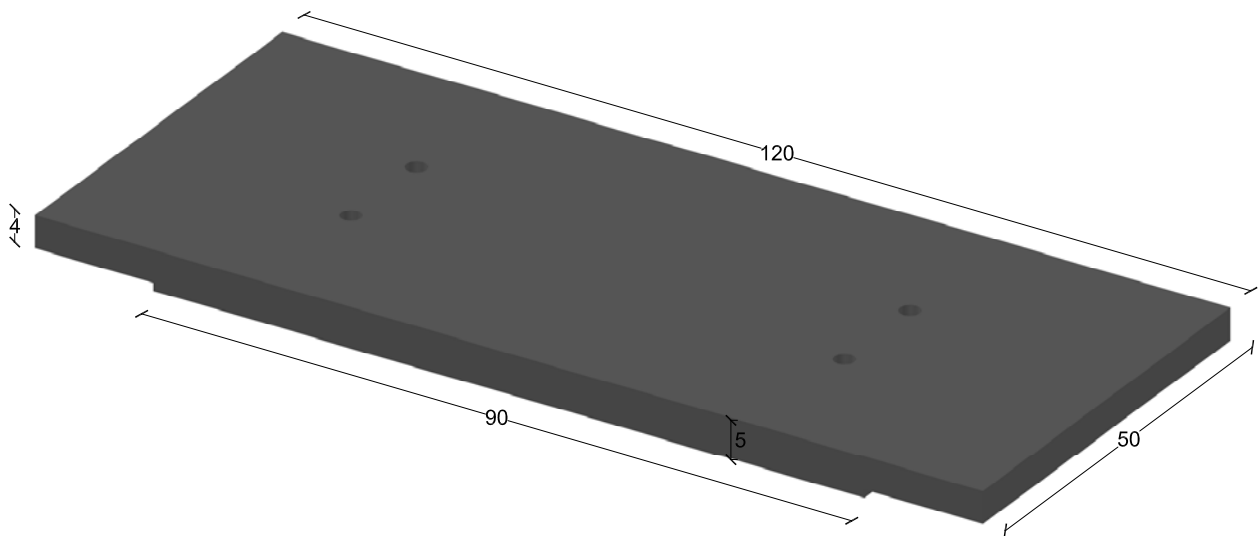
Pol. Peña Blanca, Parcela 1. 18657. Nigüelas (Granada)
Tel. 958 780 640; Fax 958 780 640

TAPA DE HA MACHIEBRADA 120 x 50 x 5 x 4



PLANTA

ESCALA 1/30 cotas en cm.



PERSPECTIVA
cotas en cm.

CARACTERISTICAS TÉCNICAS:

| | |
|-------------------------------------|------------------|
| TAPA DE HORMIGÓN ARMADO MACHIEBRADO | 120 x 50 x 5 x 4 |
| TIPO DE HORMIGÓN | HA-25 |
| TIPO DE CEMENTO | CEM-I-52,5 R FYM |
| PESO (kg/ Unidad) | 70 Kg. |
| ARMADURA | ⌘ 15 x 15, ø4mm |