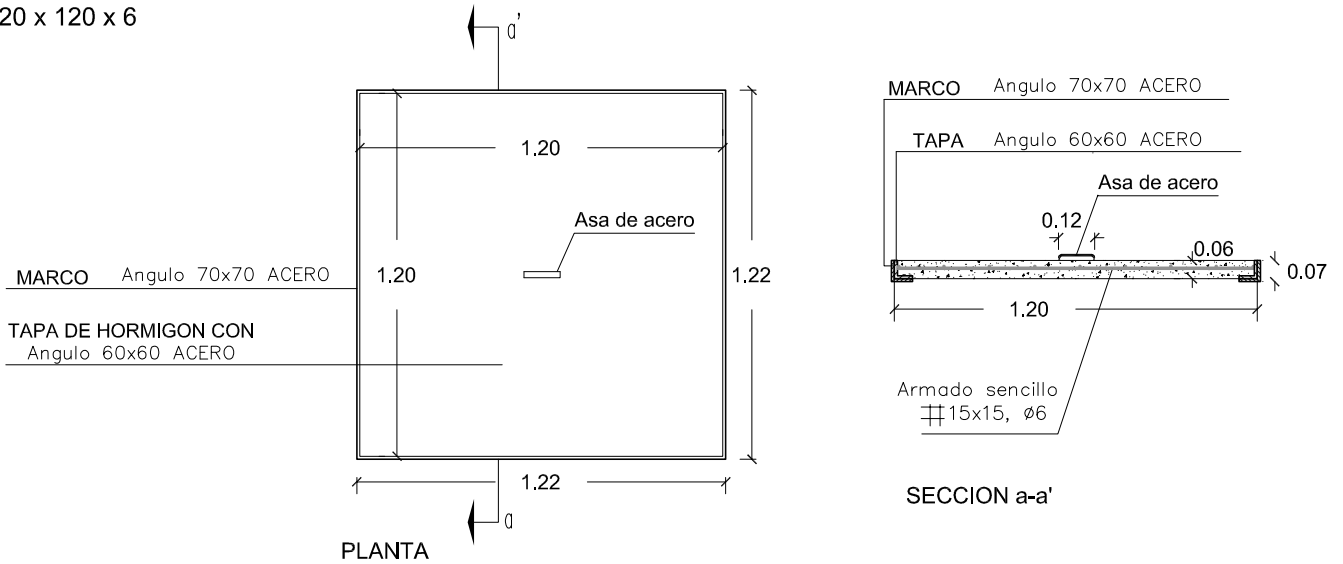


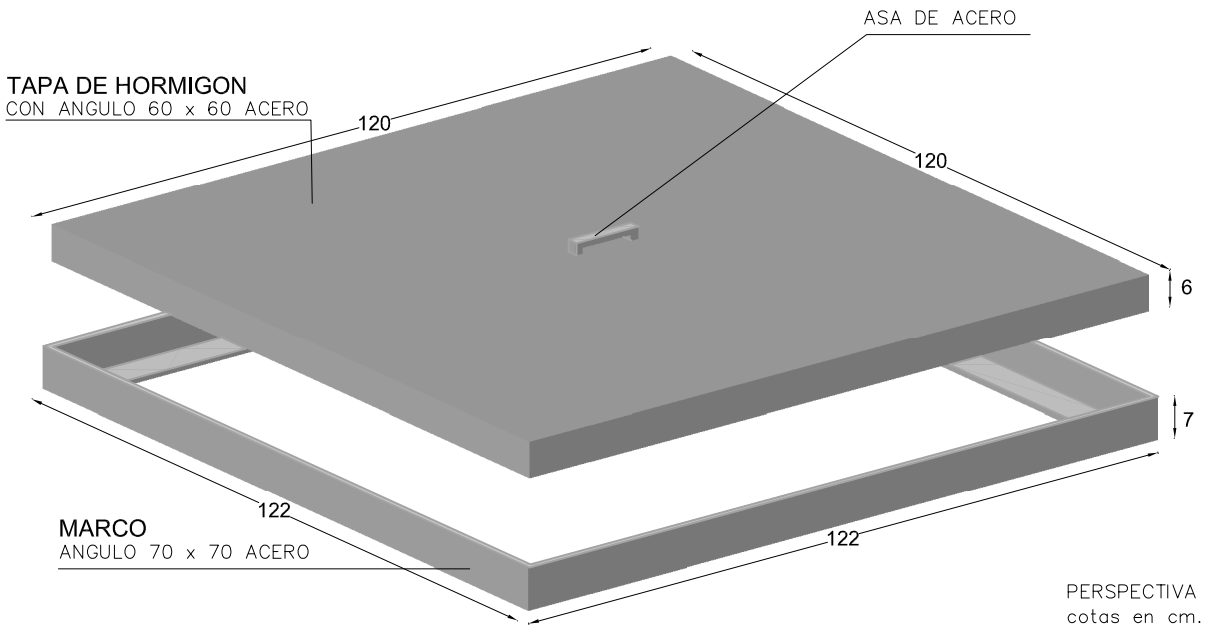
PREFADUR, S.L.

Pol. Peña Blanca, Parcela 1. 18657. Nigüelas (Granada)
Tel. 958 780 640; Fax 958 780 640

TAPA DE HORMIGÓN 120 x 120 x 6



ESCALA 1/25 cotas en m.



CARACTERISTICAS TÉCNICAS:

MARCO DE ACERO	ANGULAR DE 70mm
TAPA DE HORMIGÓN MONTADA EN ANGULAR DE 60mm	120 x 120 x 6
TIPO DE HORMIGÓN	HA-25
TIPO DE CEMENTO	CEM-I-42,5 R FYM
PESO (kg/ Unidad) MARCO Y TAPA	260 Kg.
ARMADURA	#15 x 15, ø6mm