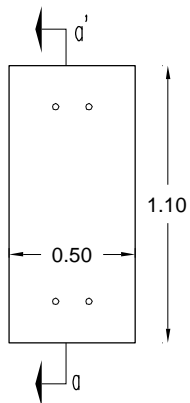


PREFADUR, S.L.

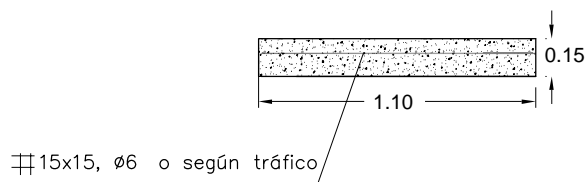
Pol. Peña Blanca, Parcela 1. 18657. Nigüelas (Granada)
Tel. 958 780 640; Fax 958 780 640

TAPA DE HORMIGÓN ARMADO 110 x 50 x 15

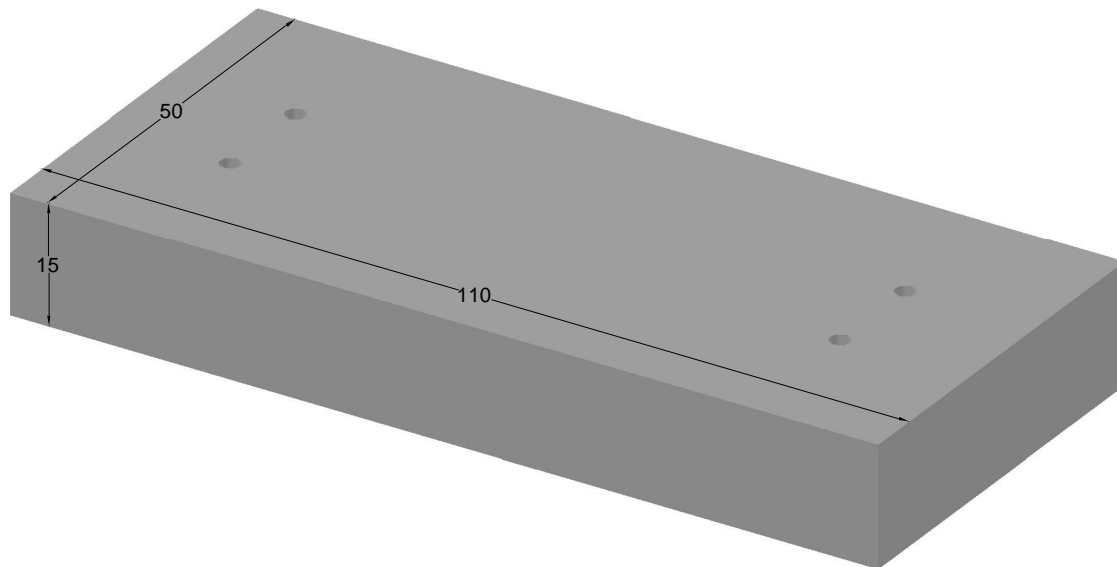


PLANTA

ESCALA 1/30 cotas en m.



SECCION a-a'



PERSPECTIVA
cotas en cm.

CARACTERISTICAS TÉCNICAS:

| | |
|-------------------|---------------------------------|
| TAPA DE HORMIGÓN | 110 x 50 x 15 |
| TIPO DE HORMIGÓN | HA-25 |
| TIPO DE CEMENTO | CEM-I-42,5 R FYM |
| PESO (kg/ Unidad) | 206 Kg. |
| ARMADURA | # 15 x 15, ø6mm o según tráfico |