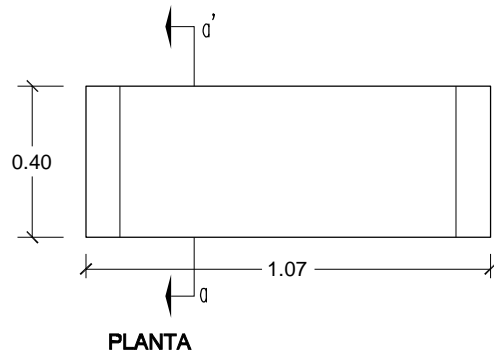
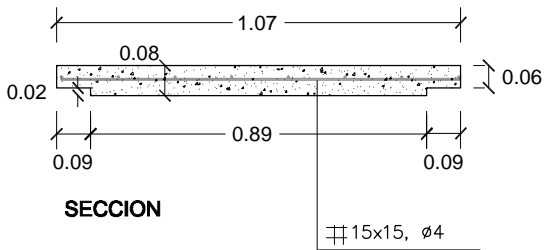


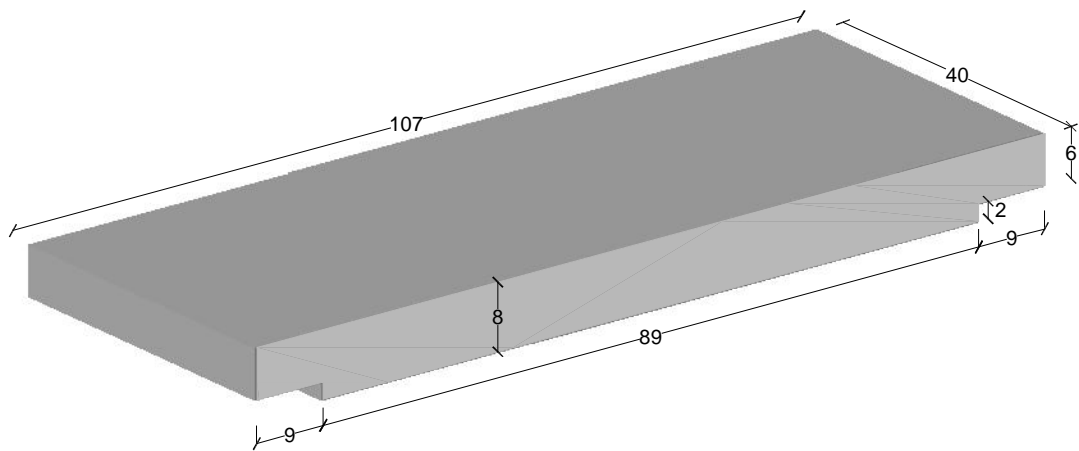
PREFADUR, S.L.

Pol. Peña Blanca, Parcela 1. 18657. Nigüelas (Granada)
Tel. 958 780 640; Fax 958 780 640

TAPA DE HORMIGÓN ARMADO 107 x 40 x 8



ESCALA 1/20 cotas en m.



PERSPECTIVA
cotas en cm.

CARACTERISTICAS TÉCNICAS:

TAPA DE HORMIGÓN	107 x 40 x 8
TIPO DE HORMIGÓN	HA-25
TIPO DE CEMENTO	CEM-I-42,5 R FYM
PESO (kg/ Unidad)	82 Kg.
ARMADURA	#15 x 15, ø4mm