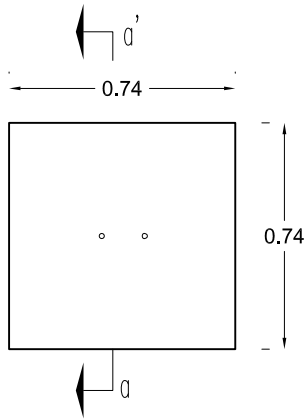


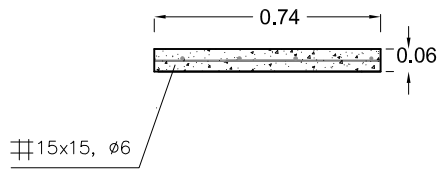
# PREFADUR, S.L.

Pol. Peña Blanca, Parcela 1. 18657. Nigüelas (Granada)  
Tel. 958 780 640; Fax 958 780 640

## TAPA DE HORMIGÓN ARMADO 74 x 74 x 6

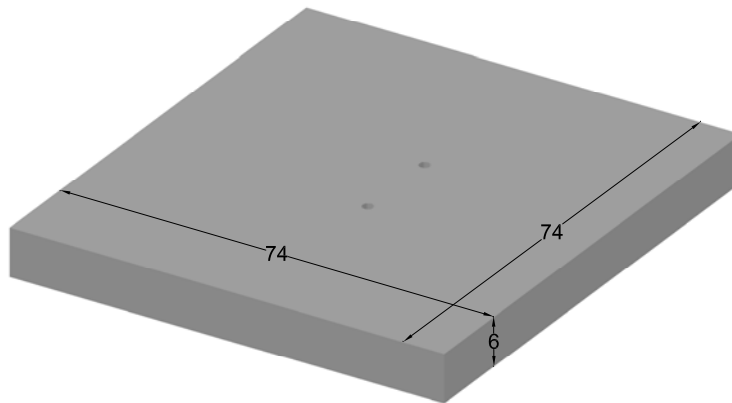


PLANTA



SECCION a-a'

ESCALA 1/20 cotas en m.



PERSPECTIVA  
cotas en cm.

### CARACTERISTICAS TÉCNICAS:

TAPA DE HORMIGÓN	74 x 74 x 6
TIPO DE HORMIGÓN	HA-25
TIPO DE CEMENTO	CEM-I-52,5 R FYM
PESO (kg/ Unidad)	82 Kg.
ARMADURA	‡ 15 x 15, Ø6mm