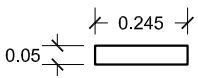
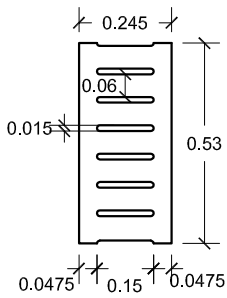


# PREFADUR, S.L.

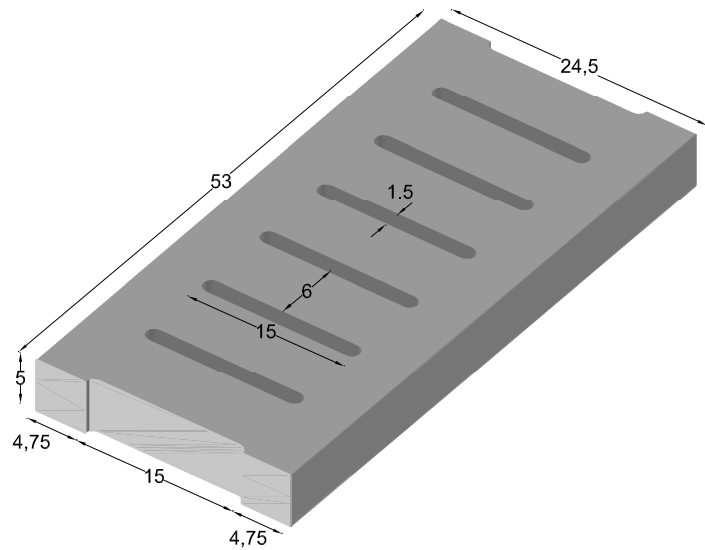
Pol. Peña Blanca, Parcela 1. 18657. Nigüelas (Granada)  
Tel. 958 780 640; Fax 958 780 640

## REJA DE HORMIGÓN 5 x 24,5 x 53 Longitud



REJA DE HORMIGÓN  
armado de  $\varnothing 6$  mm.

ESCALA 1/20 cotas en m.



PERSPECTIVA  
cotas en cm.

### CARACTERÍSTICAS TÉCNICAS:

REJA DE HORMIGÓN	5 x 24,5 x 53 LONGITUD
TIPO DE HORMIGÓN	HA-25
TIPO DE CEMENTO	CEM-I-42,5 R FYM
PESO (kg/ Unidad)	16,20 Kg.