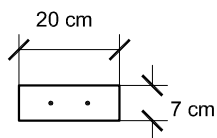


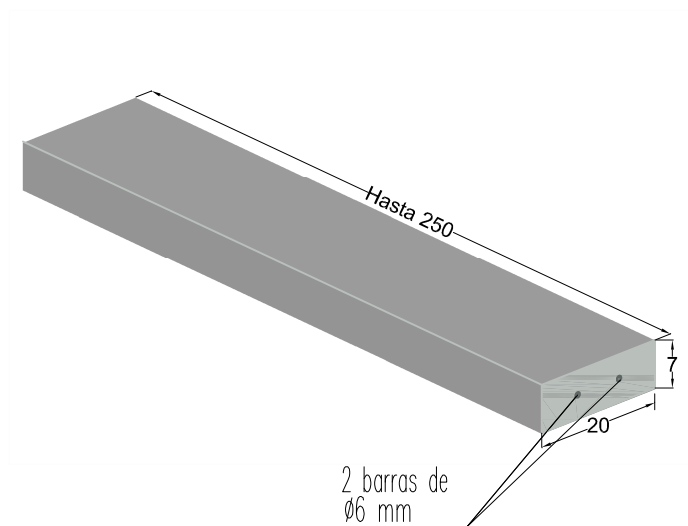
# PREFADUR, S.L.

Pol. Peña Blanca, Parcela 1. 18657. Nigüelas (Granada)  
Tel. 958 780 640; Fax 958 780 640

DINTELES desde 100 cm. hasta 250 cm.  
7 X 20 cm.



SECCION



PERSPECTIVA  
cotas en cm.

NOTAS: DEPENDIENDO DE LA LONGITUD, LLEVARÁ DIFERENTE  $\phi$  ACERO CORRUGADO  
LONGITUDES DESDE 1.00 METRO HASTA 2.50 METROS

## CARACTERISTICAS TÉCNICAS:

DINTELES DESDE 100 CM. A 250 CM DE LONGITUD	7 x 20 CM.
TIPO DE HORMIGÓN	HA-25
TIPO DE CEMENTO	CEM-I-42,5 R FYM
ARMADURA	2 BARRAS CORRUGADAS DE ACERO $\phi$ 6mm B-500-SD
PESO ml.	35 kg.