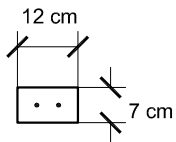


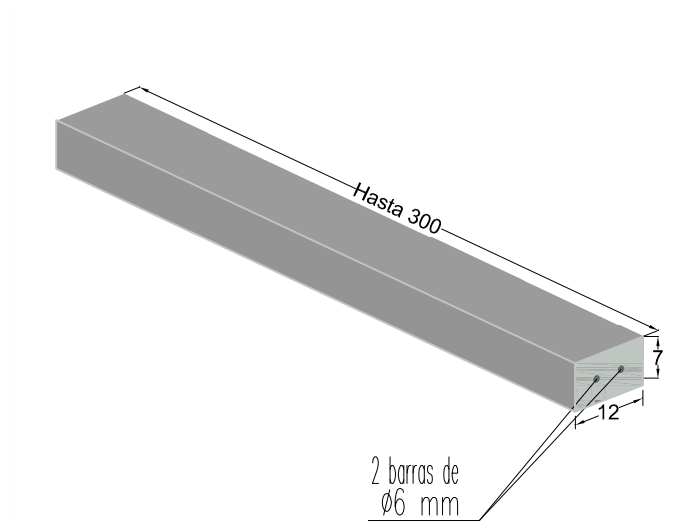
PREFADUR, S.L.

Pol. Peña Blanca, Parcela 1. 18657. Nigüelas (Granada)
Tel. 958 780 640; Fax 958 780 640

DINTELES desde 100 cm. hasta 300cm.
7 X 12 cm.



SECCION



PERSPECTIVA
cotas en cm.

NOTAS: DEPENDIENDO DE LA LONGITUD, LLEVARÁ DIFERENTE ϕ ACERO CORRUGADO
LONGITUDES DESDE 1.00 METRO HASTA 3.00 METROS

CARACTERISTICAS TÉCNICAS:

DINTELES DESDE 100 CM. A 300 CM DE LONGITUD	7 x 12 CM.
TIPO DE HORMIGÓN	HA-25
TIPO DE CEMENTO	CEM-I-42,5 R FYM
ARMADURA	2 BARRAS CORRUGADAS DE ACERO ϕ 6mm B-500-SD
PESO ml.	21 kg.