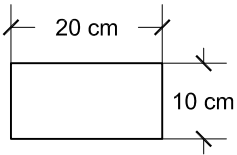


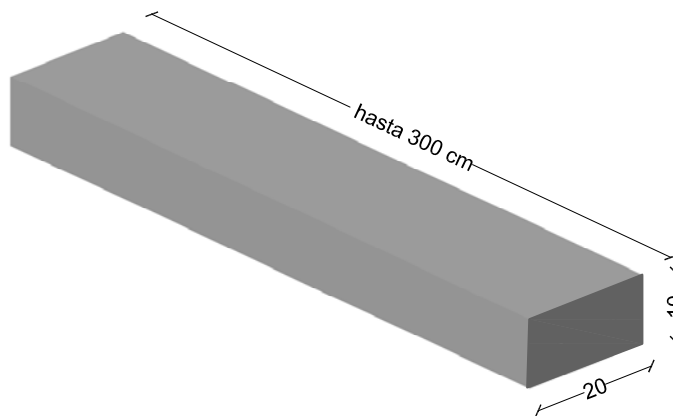
# PREFADUR, S.L.

Pol. Peña Blanca, Parcela 1. 18657. Nigüelas (Granada)  
Tel. 958 780 640; Fax 958 780 640

DINTEL hasta 300 cm. de longitud  
10 x 20 cm.



SECCION



PERSPECTIVA  
cotas en cm.

NOTAS: DEPENDIENDO DE LA LONGITUD, LLEVARÁ DIFERENTE  $\phi$  ACERO CORRUGADO  
LONGITUDES HASTA 3.00 METROS

## CARACTERISTICAS TÉCNICAS:

DINTEL DESDE 100 CM. A 300 CM DE LONGITUD	10 x 20 CM.
TIPO DE HORMIGÓN	HA-25
TIPO DE CEMENTO	CEM-I-52,5 R FYM
ARMADURA	SEGÚN NECESIDAD
PESO ml.	50 kg.