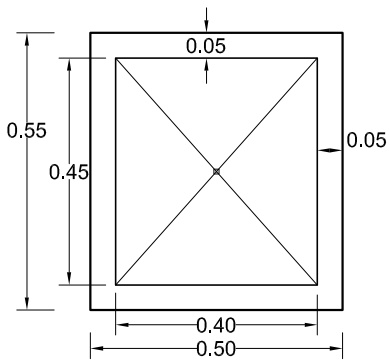


PREFADUR, S.L.

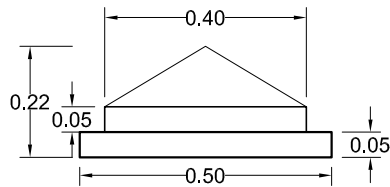
Pol. Peña Blanca, Parcela 1. 18657. Nigüelas (Granada)
Tel. 958 780 640; Fax 958 780 640

PIRAMIDE CUBREMUIROS 55 x 50

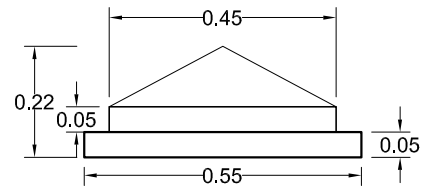


PLANTA

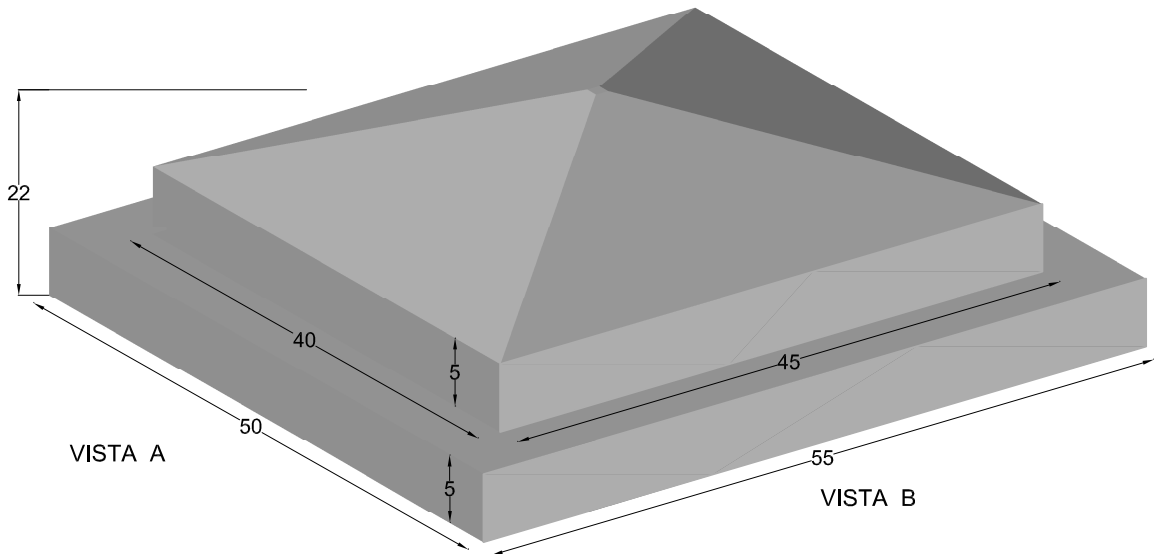
ESCALA 1/15 cotas en m,



VISTA A



VISTA B



VISTA A

VISTA B

PIRAMIDE CUBREMUIROS
cotas en cm.

CARACTERISTICAS TÉCNICAS:

| | |
|----------------------|------------------|
| PIRAMIDE CUBREMUIROS | 55 x 50 |
| TIPO DE HORMIGÓN | HM-250 |
| TIPO DE CEMENTO | CEM-I-42,5 R FYM |
| PESO (kg/ Unidad) | 84 kg |
| | |