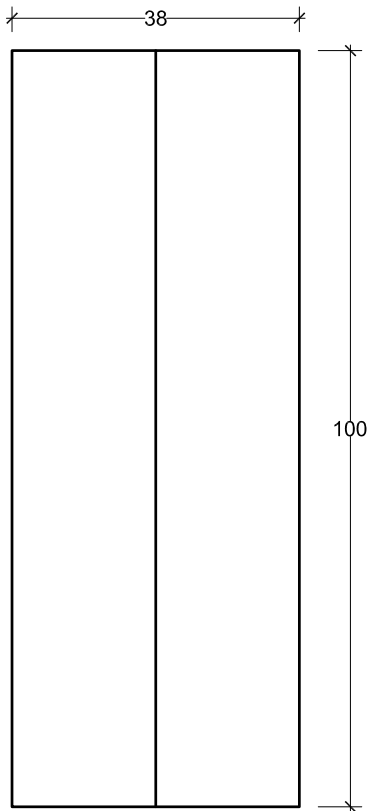


# PREFADUR, S.L.

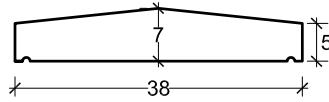
Pol. Peña Blanca, Parcela 1. 18657. Nigüelas (Granada)  
Tel. 958 780 640; Fax 958 780 640

## CUBREMUROS

7 x 38 x 100 cm. longitud

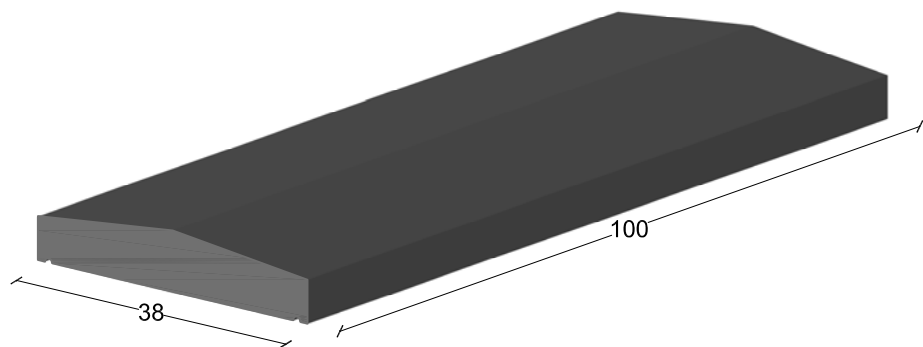


PLANTA



VISTA A

ESCALA 1/10 cotas en cm.



VISTA A

PERSPECTIVAS  
cotas en cm.

## CARACTERISTICAS TÉCNICAS:

CUBREMUROS	7 x 38 x 100 LONGITUD
TIPO DE HORMIGÓN	HM-250
TIPO DE CEMENTO	CEM-I-52,5 R FYM
PESO (kg/ Unidad)	56,75 Kg.