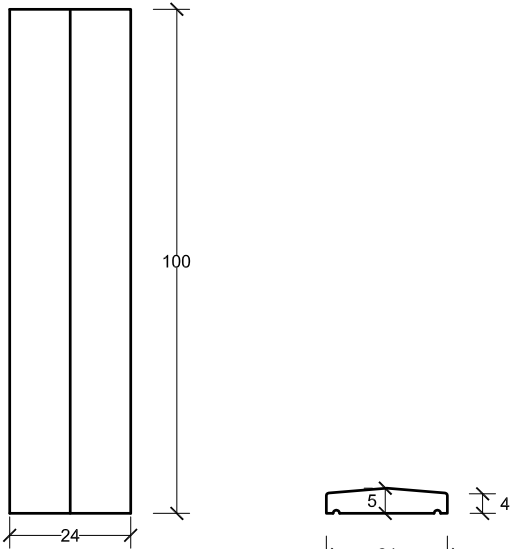


# PREFADUR, S.L.

Pol. Peña Blanca, Parcela 1. 18657. Nigüelas (Granada)  
Tel. 958 780 640; Fax 958 780 640

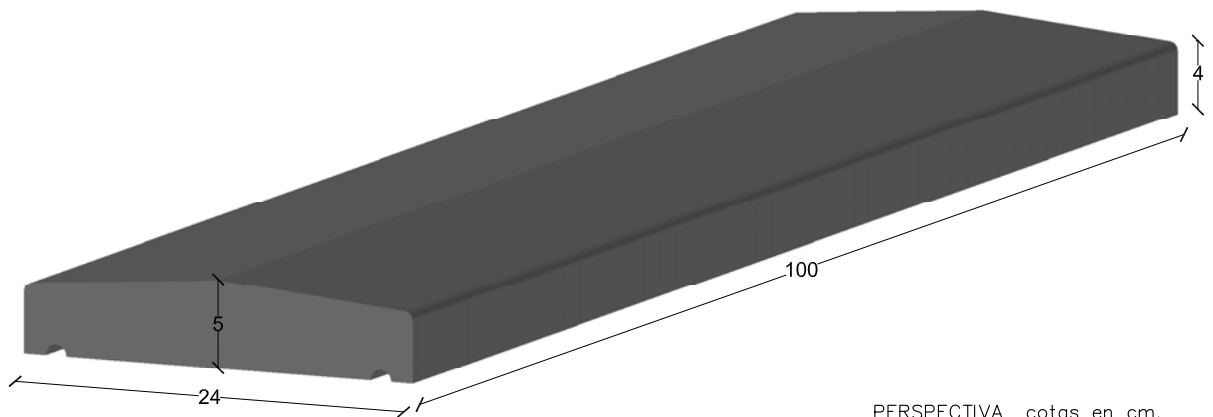
CUBREMUROS HM CON FIBRAS  
4 x 5 x 24 x 100 LONGITUD



VISTA PLANTA

VISTA A

escala 1/15 cotas en cm.



VISTA A

PERSPECTIVA cotas en cm.

## CARACTERISTICAS TÉCNICAS:

CUBREMUROS HM CON FIBRAS	4 x 5 x 24 x 100 LONGITUD
TIPO DE HORMIGÓN	HM-250
TIPO DE CEMENTO	CEM-I-52,5 R FYM
PESO (kg/ Unidad)	24 kg