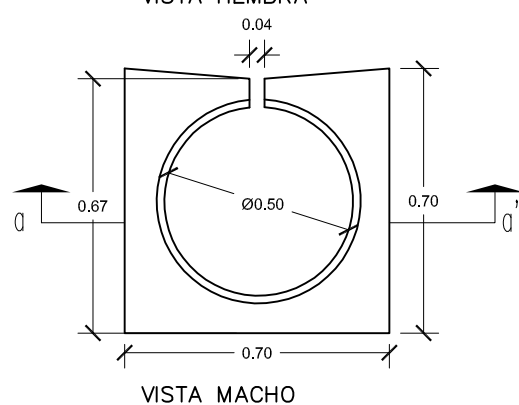
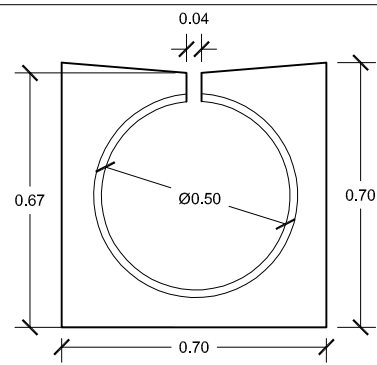
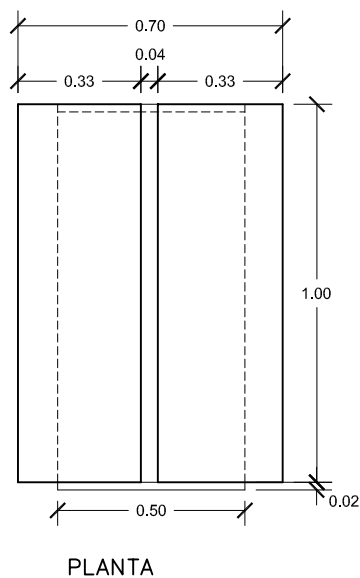
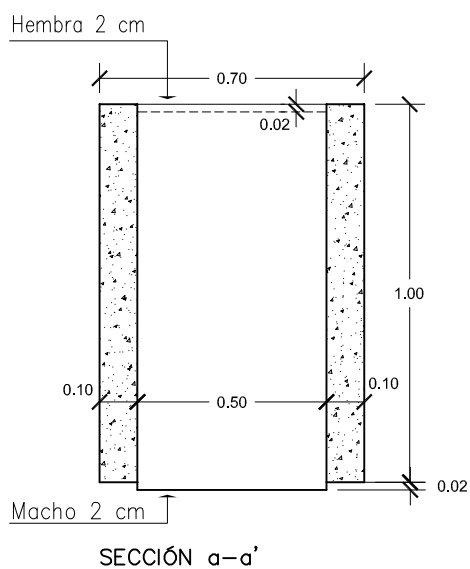


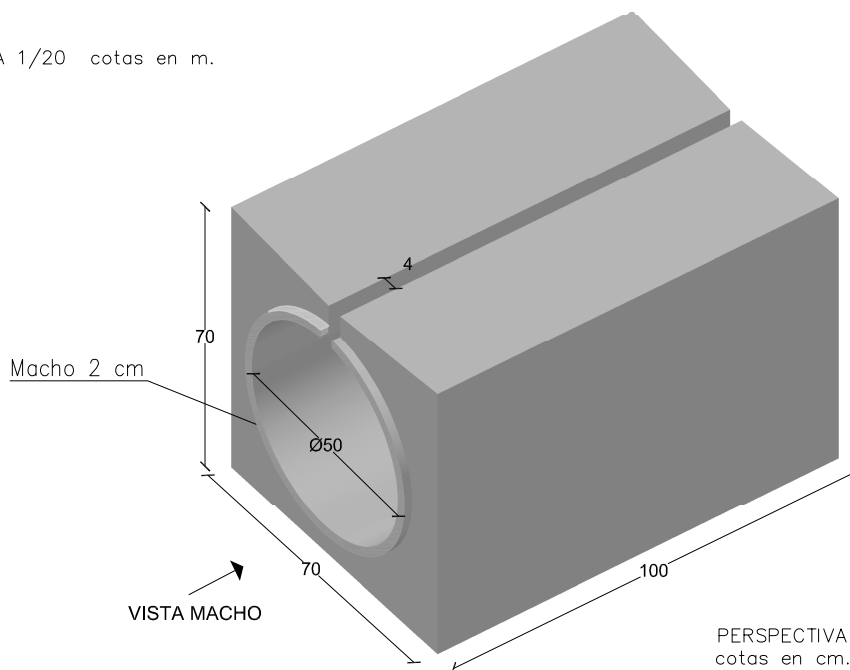
PREFADUR, S.L.

Pol. Peña Blanca, Parcela 1. 18657. Nigüelas (Granada)
Tel. 958 780 640; Fax 958 780 640

CAZ MACHIEMBRADO DE HM Ø50 x 70 x 70 x 100 LONGITUD



ESCALA 1/20 cotas en m.



CARACTERÍSTICAS TÉCNICAS:

CAZ MACHIEMBRADO DE HM	Ø50 x 70 x 70 x 100 LONGITUD
TIPO DE HORMIGÓN	HM-250
TIPO DE CEMENTO	CEM-I-42,5 R FYM
PESO (kg/ Unidad)	735 kg