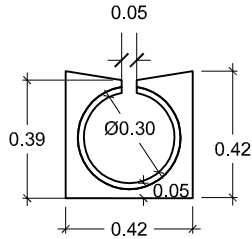


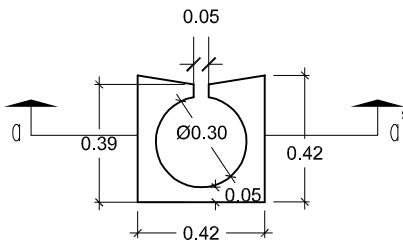
PREFADUR, S.L.

Pol. Peña Blanca, Parcela 1. 18657. Nigüelas (Granada)
Tel. 958 780 640; Fax 958 780 640

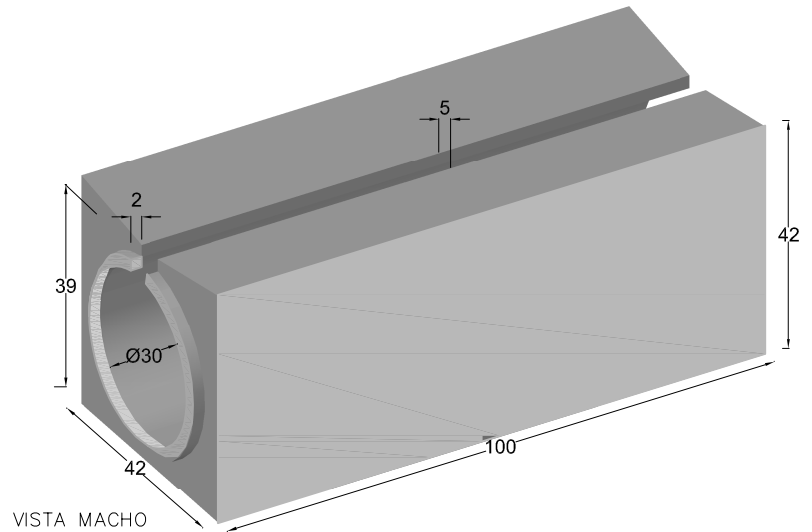
CAZ MACHIEMBRADO DE HM Ø30 x 42 x 42 x 100 LONGITUD



VISTA MACHO

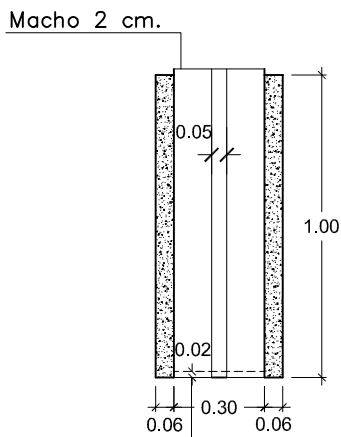


VISTA HEMBRA



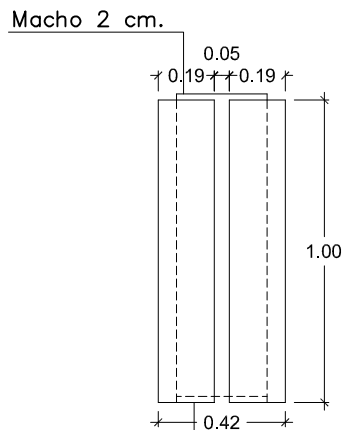
VISTA MACHO

PERSPECTIVA
CAZ cotas en cm.



Hembra 2 cm.

SECCIÓN a-a'



Hembra 2 cm.

PLANTA

ESCALA 1/25 cotas en m.

CARACTERÍSTICAS TÉCNICAS:

CAZ MACHIEMBRADO DE HM	Ø30 x 42 x 42 x 100 LONGITUD
TIPO DE HORMIGÓN	HM-250
TIPO DE CEMENTO	CEM-I-42,5 R FYM
PESO (kg/ Unidad)	230 kg