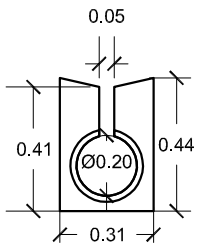


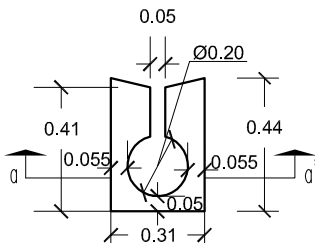
PREFADUR, S.L.

Pol. Peña Blanca, Parcela 1. 18657. Nigüelas (Granada)
Tel. 958 780 640; Fax 958 780 640

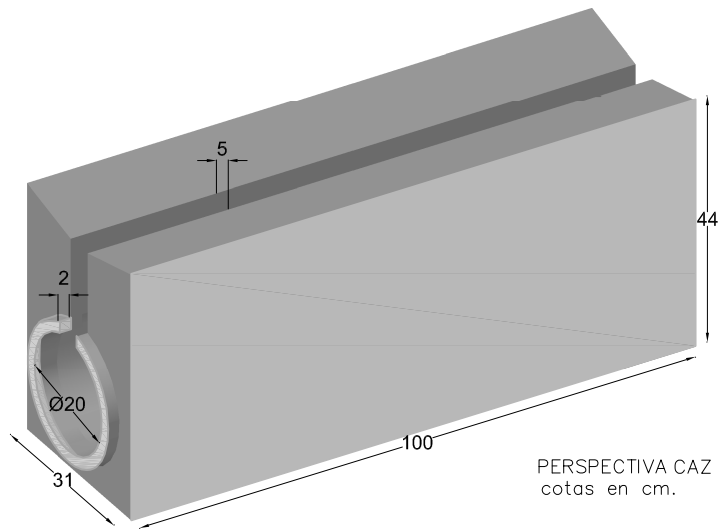
CAZ MACHIEMBRADO DE HM Ø20 x 31x 44 x 50 y 100 LONGITUD



VISTA MACHO

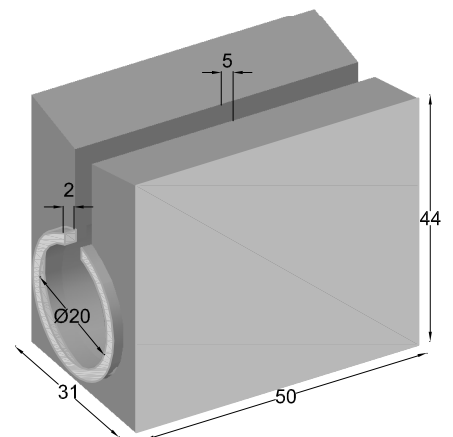


VISTA HEMBRA



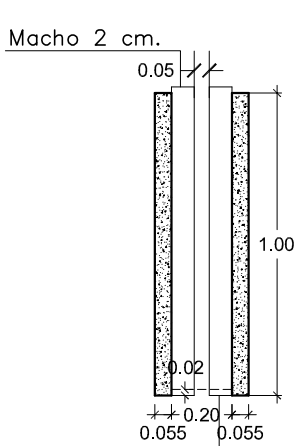
PERSPECTIVA CAZ 100 cm.
cotas en cm.

VISTA MACHO



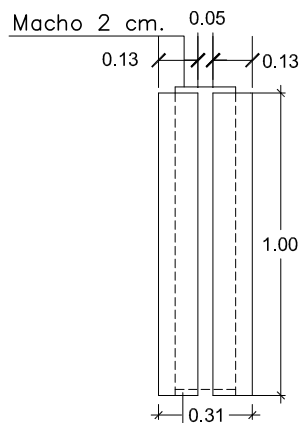
PERSPECTIVA CAZ 50 cm.
cotas en cm.

VISTA MACHO



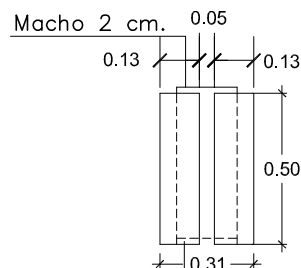
Hembra 2 cm.

SECCIÓN a-a'



Hembra 2 cm.

PLANTA



Hembra 2 cm.

PLANTA

ESCALA 1/25 cotas en m.

CARACTERÍSTICAS TÉCNICAS:

CAZ MACHIEMBRADO DE HM	Ø20 x 31 x 44 x 50 LONGITUD
CAZ MACHIEMBRADO DE HM	Ø20 x 31 x 44 x 100 LONGITUD
TIPO DE HORMIGÓN	HM-250
TIPO DE CEMENTO	CEM-I-42,5 R FYM
PESO (kg/ Unidad) 50cm Longitud	130 kg
PESO (kg/ Unidad) 100cm Longitud	260 kg