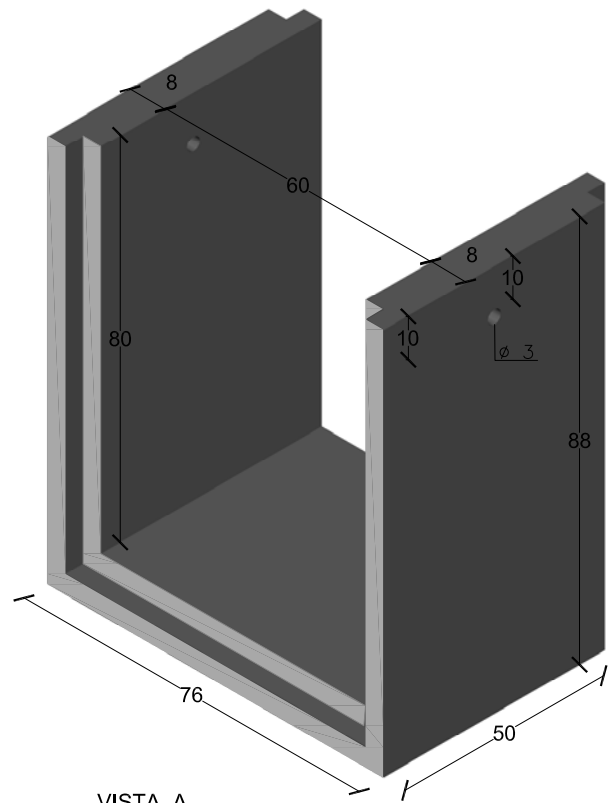
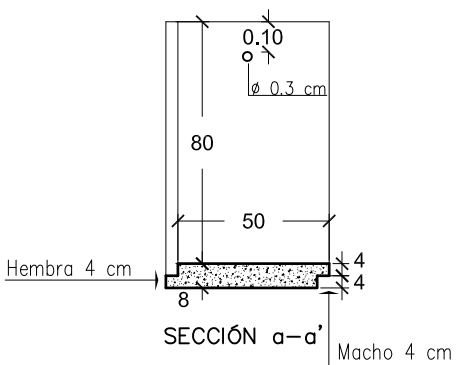
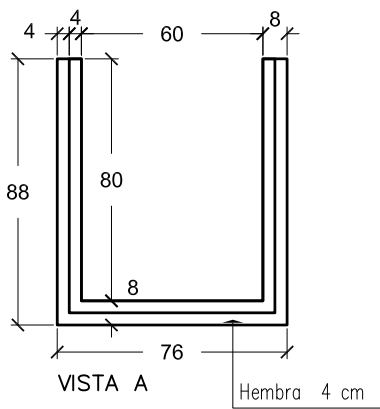
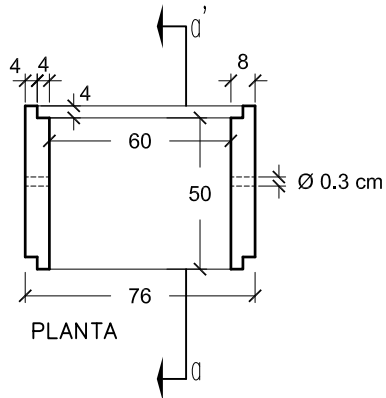


PREFADUR, S.L.

Pol. Peña Blanca, Parcela 1. 18657. Nigüelas (Granada)
Tel. 958 780 640; Fax 958 780 640

CANAL MACHIEMBRADO HM 60 x 80 x 50 LONGITUD



PERSPECTIVA
CANAL cotas en cm.

ESCALA 1/25 cotas en cm.

CARACTERÍSTICAS TÉCNICAS:

CANAL MACHIEMBRADO	60 x 80 x 50 LONGITUD
TIPO DE HORMIGÓN	HM-250
TIPO DE CEMENTO	CEM-I-52,5 R FYM
PESO (kg/ Unidad)	236 kg