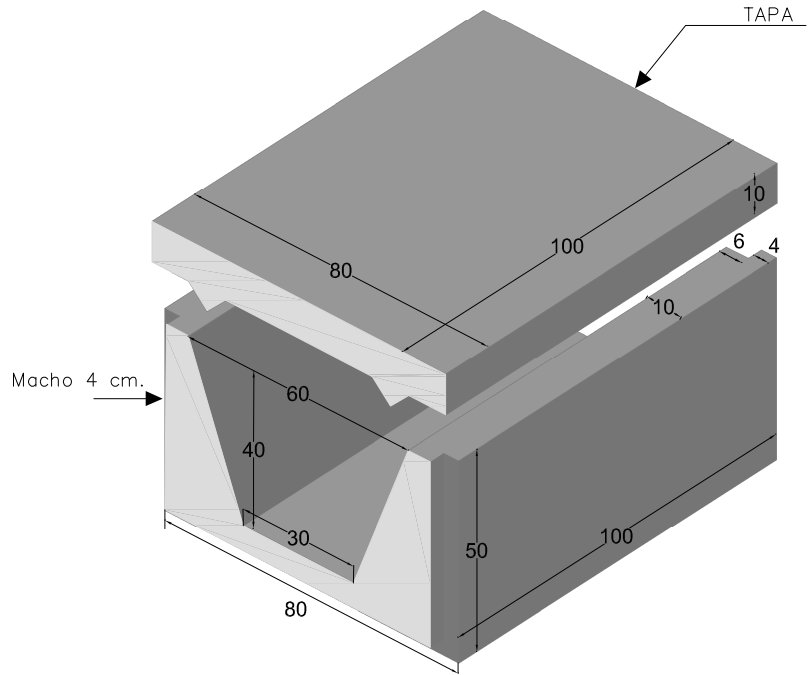
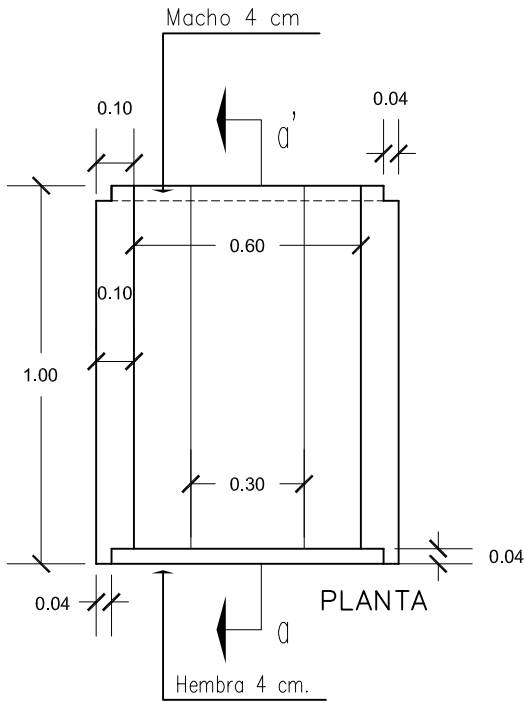


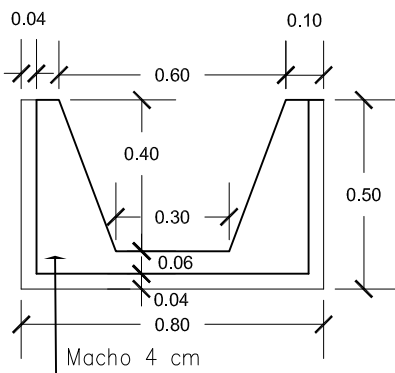
PREFADUR, S.L.

Pol. Peña Blanca, Parcela 1. 18657. Nigüelas (Granada)
Tel. 958 780 640; Fax 958 780 640

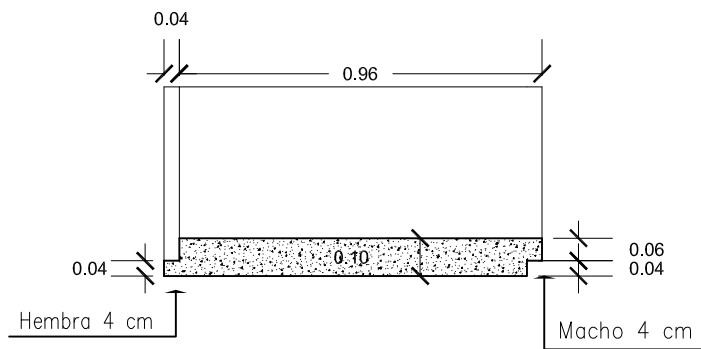
CANAL MACHIEMBRADO CON TAPA 60 x 40 x 100 LONGITUD



CANAL MACHIEMBRADO
cotas en cm.



VISTA MACHO



SECCIÓN a-a'

escala 1/20 cotas en m.

CARACTERÍSTICAS TÉCNICAS:

CANAL MACHIEMBRADO CON TAPA	40 x 60 x 100 LONGITUD
TIPO DE HORMIGÓN	HM-250
TIPO DE CEMENTO	CEM-I-42,5 R FYM
PESO (kg/ Unidad)	880 kg
PESO TAPA (kg/ Unidad)	200 kg