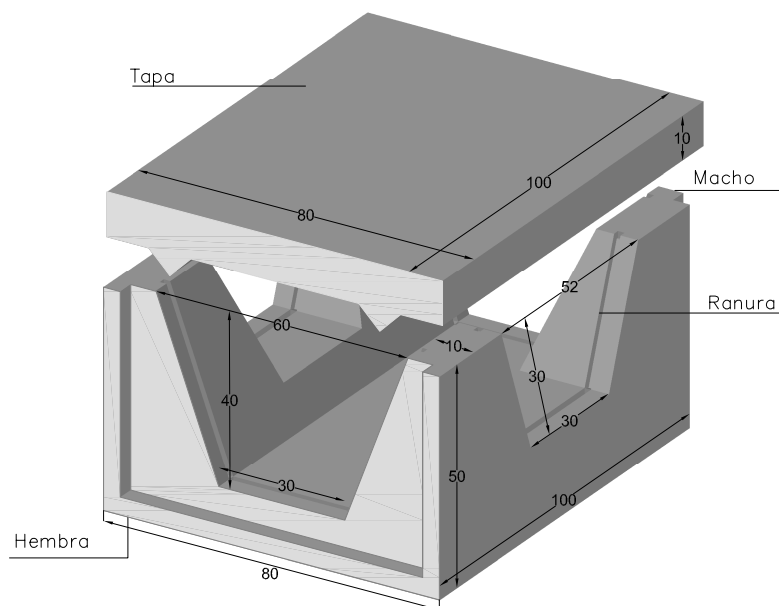
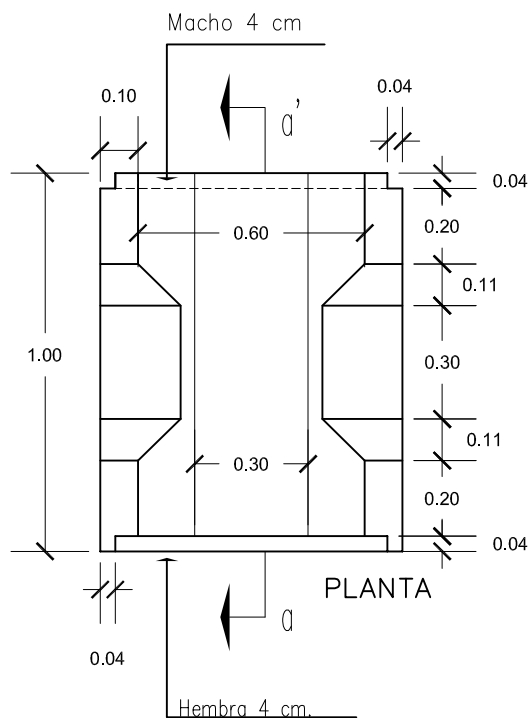


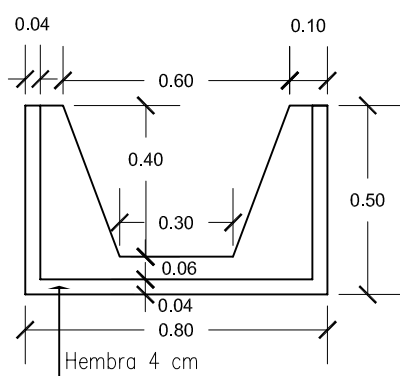
# PREFADUR, S.L.

Pol. Peña Blanca, Parcela 1. 18657. Nigüelas (Granada)  
Tel. 958 780 640; Fax 958 780 640

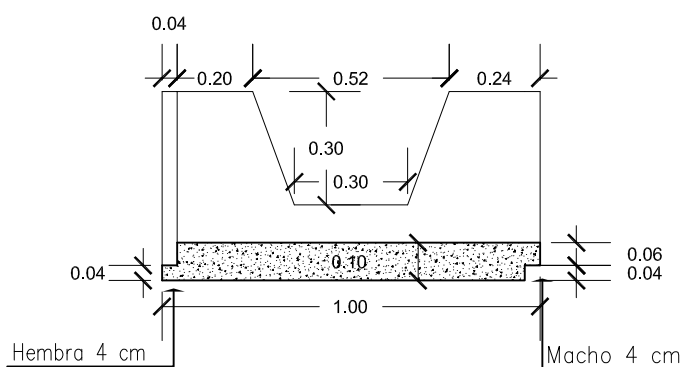
## CANAL MACHIEMBRADO CON TAPA CON VENTANAS LATERALES 60 x 40 x 100 LONGITUD



PERSPECTIVA  
cotas en cm.



VISTA HEMBRA



SECCIÓN a-a'

escala 1/20 cotas en m.

### CARACTERÍSTICAS TÉCNICAS:

CANAL MACHIEMBRADO CON TAPA	40 x 60 x 100 LONGITUD
TIPO DE HORMIGÓN	HM-250
TIPO DE CEMENTO	CEM-I-42,5 R FYM
PESO (kg/ Unidad)	816 kg
PESO TAPA kg/ Unidad)	200 kg